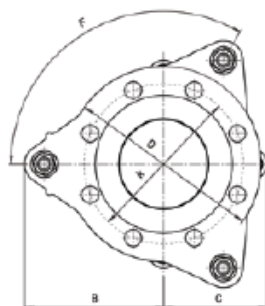
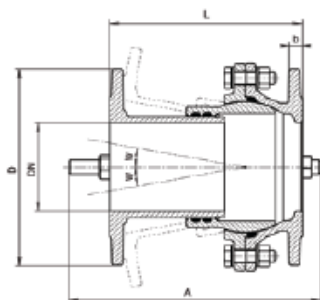
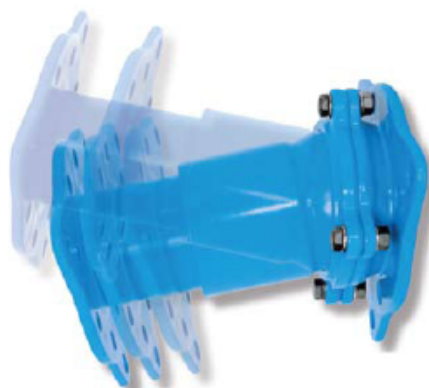


PAINEPUTKEN YHTEET

Tilausno	Malli	PN	Koko/DN				
			50	80	100	150	200
8010	VARIO joustava liitin, lyhyt	16	●	●	●	●	●
8011	VARIO joustava liitin, pitkä	16	●	●	●	●	●



DN	PN	malli	L (mm)	A	B	C	D	F	k	kulma W	Paino kg
50	16	lyhyt	150-207	285	212	87	165	3x120*	125	0-10°	8,90
		pitkä	207-323	415							10,20
80	16	lyhyt	150-214	285	247	107	200	3x120*	180	0-10°	14,30
		pitkä	214-344	415							16,85
100	16	lyhyt	150-216	285	287	117	220	3x120*	180	0-10°	18,20
		pitkä	216-350	415							18,90
150	16	lyhyt	175-250	330	380	180	285	4x90*	240	0-10°	25,40
		pitkä	250-408	480							29,30
200	10/16	lyhyt	195-292	380	229	229	340	4x90*	297	0-6°	48,00
		pitkä	280-462	530							52,00