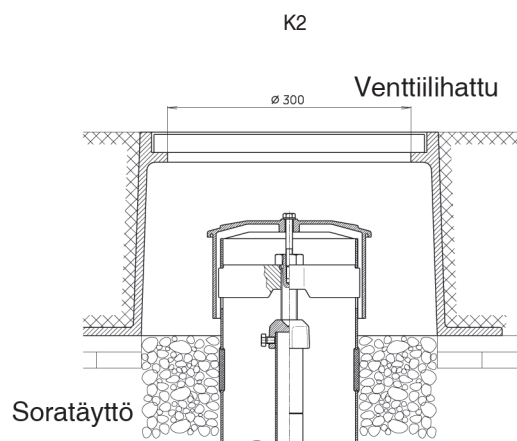
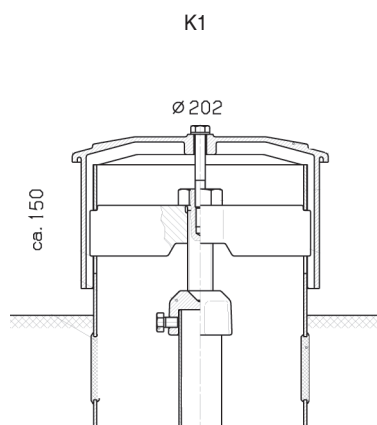


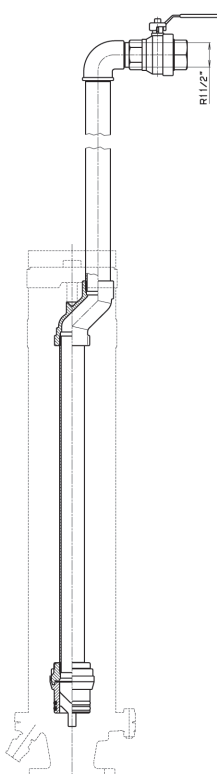
## ILMAUS- JA ILMANPOISTOPOSTIT

Tilausno	Malli	DN	Asennussyvyys		L= kokonaispituus*	Paino kg	
			maan päällä / K1	maan alla / K2			
9822	Ilmanpoistoposti kylmälle vedelle PN 1 — NP 16	50	0,75 m	1,00 m	755	23,0	●
			1,00 m	1,25 m	1055	27,0	●
			1,25 m	1,50 m	1305	30,0	●
			1,50 m		1555	33,0	●
		80	0,75 m	1,00 m	755	24,0	●
			1,00 m	1,25 m	1055	28,0	●
			1,25 m	1,50 m	1305	31,0	●
			1,50 m		1555	34,0	●

\* Voidaan lyhentää 100mm. max kokonaispituus 2500.



9824	Huuhteluputki sulkuventtiilillä
------	---------------------------------



Postin kokonaispituus	Paino kg	
755	4,70	●
1055	5,80	●
1305	6,75	●
1555	7,60	●

Asennetaan helposti ilmaus- ja ilmanpoistovennttiin tilalle huuhtelua tai muuta vedenottoa varten.