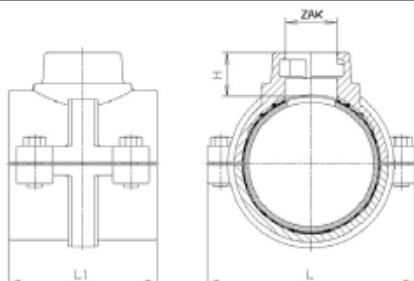


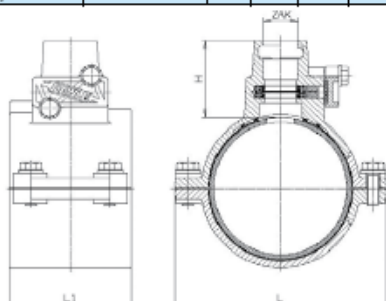
ZAK liitosjärjestelmä

Tilausnro	Malli	Liitosjärjestelmä	Putken ulko o						
			63	90	110	125	140	160	225
5260	Haku-muhvisatula PE- ja PVC-putkille, PN 16	ZAK 46	•	•	•	•	•	•	•



Liitosjärjestelmä	Satula			Putken Ø mm	Paino kg
	L1	L mm	H		
ZAK 46	100	135	46	63	1,90
ZAK 46	110	150	46	90	3,00
ZAK 46	120	170	46	110	3,10
ZAK 46	120	190	39	125	3,80
ZAK 46	120	205	39	140	4,80
ZAK 46	120	230	39	160	5,00
ZAK 46	120	300	39	225	7,00

Tilausnro	Malli	Liitosjärjestelmä	Putken ulko o				
			90	110	140	160	225
5320	Haku O-renkas-muhvisatula paineenalaisen poraukseen PE- ja PVC-putkille, PN 16	ZAK 46	•	•	•	•	•



Liitosjärjestelmä	Satula			Putken Ø mm	Paino kg
	L1	L mm	H		
ZAK 46	150	110	72	90	3,55
ZAK 46	170	120	74	110	4,00
ZAK 46	208	120	79	140	5,20
ZAK 46	230	120	74	160	5,95
ZAK 46	310	120	86	225	7,70