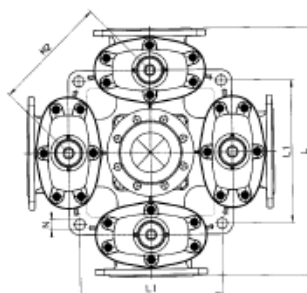
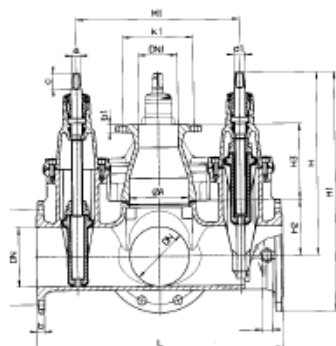


E2-COMBI-IV

Tilausnro	Malli	PN	Venttiili- lukumäärä	Koko DN				
				80	100	125	150	200
4400E2	Combi kumiluistiryhmäventtiili	16	4	•	•	•	•	•
4410E2	Combi kumiluistiryhmäventtiili Pystyliittännällä DN100		4		•		•	•



DN	E2 Combi IV pystyliittännällä														Kara			Paino kg sulajamäärä muk.	
	Ø A	DN1	L	L1	H	H 1	H 2	H 3	b	b1	k	k1	M 1	M 2	N	a	c		d 1
100	100	100	555	212	373	483	90	+	19	+	180	+	365	258	27	19,3	38	25	96,0
150	150	150	625	360	462	605	140	192	19	19	240	180	415	293	27	19,3	38	28	165,0
200	200	195	695	445	563	733	180	192	20	18	295	180	465	329	32	24,3	48	32	264,0

Karanjatkot:

 Kiinteä sarja 9000
 Teleskooppinen sarja 9500

 Venttiilihattu: nro 1950
 Käsipyörä: nro 7800