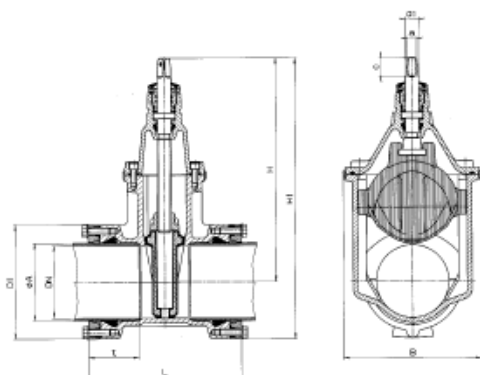


SYSTEM 2000 liitosjärjestelmä

Tilausnro	Malli	PN	Koko DN / putken ø mm											
			50 63	65 75	80 90	100 110	125 125	125 140	150 160	150 180	200 200	200 225	250 250	250 280
4040E2	Kumiluistiventtiili muhvein PE- ja PVC-putkille, vetoa kestävä	16	•	•	•	•	•	•	•	•	•	•	•	•



DN	Putken ø mm	Venttiili						Kara			Paino kg
		D 1	t	H	H 1	L	B	a	c	d 1	
50	63	124	83	260	322	226	143	14,8	30	22	8,1
65	75	138	85	328	397	240	180	17,3	35	25	14,3
80	90	152	88	336	412	242	180	17,3	35	25	13,8
100	110	172	88	373	460	252	213	19,3	38	25	18,3
100	125	195	88	373	470	260	213	19,3	38	25	19,1
125	125	195	90	450	547	280	285	19,3	38	28	32,0
125	140	212	96	450	556	278	285	19,3	38	28	33,0
150	160	236	108	462	580	316	285	19,3	38	28	34,0
150	180	258	118	462	591	342	285	19,3	38	28	36,0
200	200	284	128	563	705	366	357	24,3	48	32	65,0
200	225	314	130	563	720	366	357	24,3	48	32	69,0
250	250	347	147	670	844	400	432	27,3	48	34	103,0
250	280	376	150	670	858	420	432	27,3	48	34	110,0
300	315	422	176	753	964	472	518	27,3	48	34	168,0

Karanjatkot:

Kiinteä

sarja 9000

Teleskooppiin

sarja 9500

Venttiilihattu:

nro 1950

Käsipöytä:

nro 7800