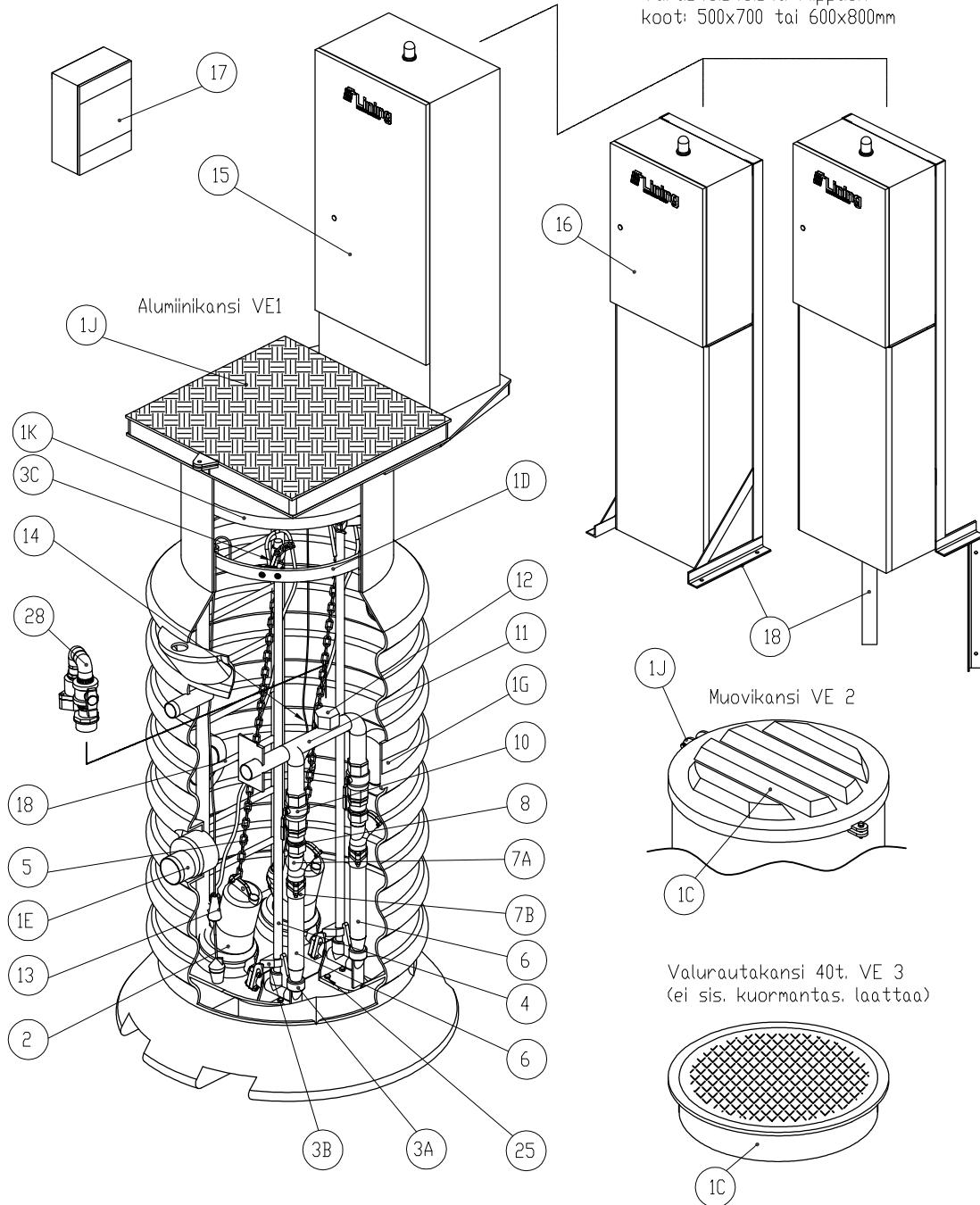


Sisäkeskus EKT-2S

Katujuokokaappi KJT-2S

EKT-2Sää+kWh tilavaraus
Varusteista riippuen
koot: 500x700 tai 600x800mm



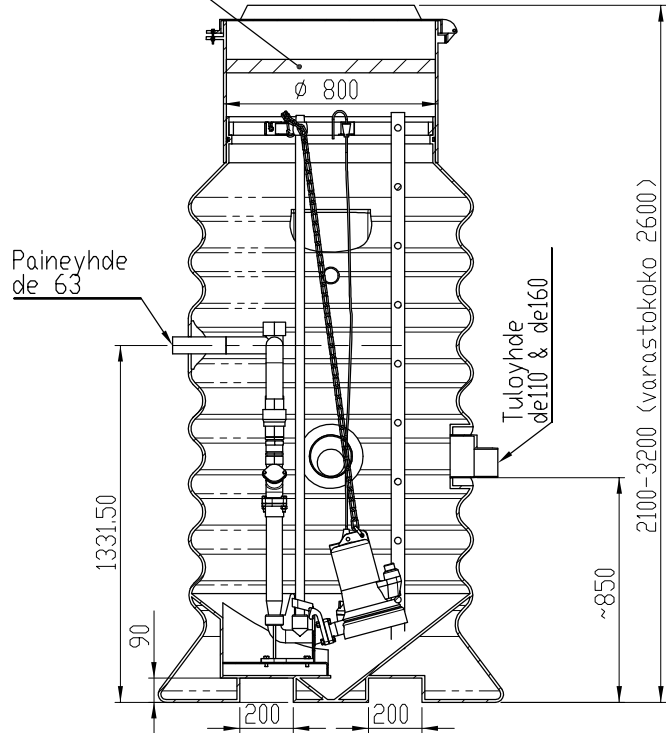
Valurautakansi 40t. VE 3
(ei sis. kuormantas. laattaa)

28	1	30199	lappoventtiili (Lisävaruste)	Muovi
27	9		Kuusiomutteri DIN 934 M12	
26	4		Kuusioruuvi M12x50	
25	6		Kuusioruuvi M12x30	
24	5		Kuusioruuvi M12x40	
23	1		Kuusiomutteri DIN 934 M10	
22	1		Kuusioruuvi M10x100	
21	1		Kuusiomutteri DIN 934 M6	
20	1		Kuusioruuvi M6x50	
19	1	30034	Tikapuut (Lisävaruste)	Al
18	1		Kiinnitysalku (alukannelle tai pumppaamon kylkeen)	
17	1		Ohjauskeskus EKT-2 sisätiloihin (VAIHTOEHTO 3)	
16	1		Ohjauskeskus EKT-2Sää (VAIHTOEHTO 2)	
15	1		Ohjauskeskus KJT-2S (VAIHTOEHTO 1)	
14	1	30514	Pinnansäätö, ylärajahälytysvipva Kari 1H	Vipva
13	1	30518	Pinnansäätö, Käynnistys/Pysäytysvipva Kari 3H	Vipva
12	1	301131	Hattu 1½" tai 2"	HST
11	1	30022	Housuhaara 1½" tai 2"	RST
10	2	30109	Pallosulkuventtiili 1½" tai 2"	HST
9	2	30112	Tasoyhdistäjä 1½" tai 2"	HST
8	2	30115	Kaksoisnipa 1½" tai 2"	HST
7B	2	30101	Yhdyskappale JUNG (vain 2" putkisto)	
7A	2	30101	Takaiskuventtiili 1½" tai 2"	Valurauta
6	2		Paineputki DN50 tai DN40	HST
5	2	30045	Ketju hst	Fe/Zn
4	2		Liukukisko 1"	RST
3C	2	14094	Liukukiskon Tuki 1"	GR 35
3B	2	14094	Luisti ja tiiviste (käytetään mallia 25443)	GR 35
3A	2	14094	Kytkinistukka	GR 35
2	2	14094	Uppopumppu JUNG (Vaihtelee esim. Koodi 09809)	GR 35
1I	1		Pohjalevy	
1K	1	3001812	Fristevälkansi	
1J	1	3001812	Sarana	RST
1I	1	3001812	Huultitiiviste	
1H	1	3001812	Sähköyhde/tolpan kiinnityskierre de50mm 2"	HD PE
1G	1		Paineyhde de50...110	PEH
1F	1	3001812	Tuuletusyhde de110	HD PE
1F	4	3001812	Tuloyhde de110/de65	HD PE
				PE
1C	1	3001812	KANSI (KATSO VAIHTOEHDOT 1-3)	PE
1B	1	3001812	Kaulus Ø 800 l=800mm	PE
1A	1	3001812	Pumppaamokaivo DN1000, Muovinen	HD PE
OSA PART	KPL PCS	OSANUMERO PART NUMBER	KUVIUS DESCRIPTION	MATERIAALI / VALMISTAJA MATERIAL/MANUFACTURED BY

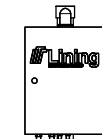
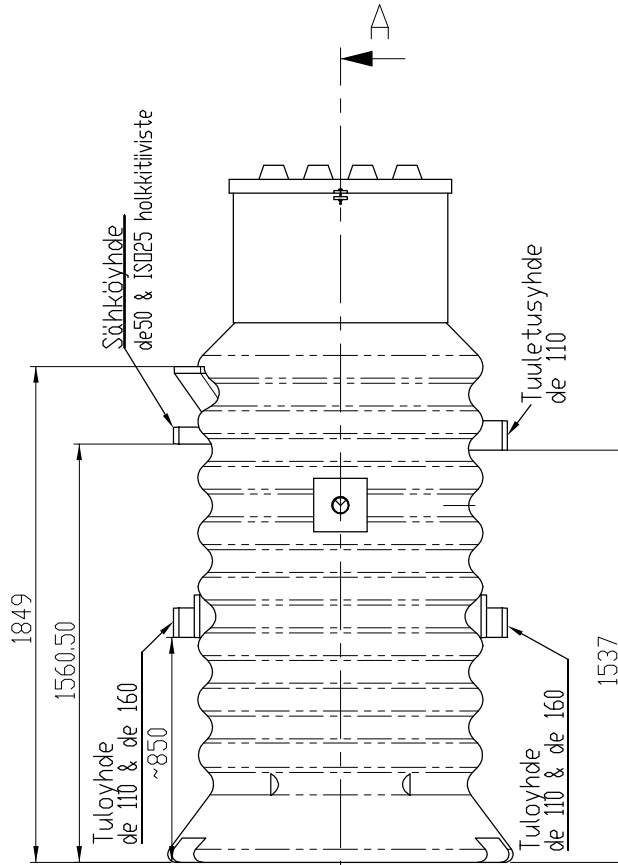
			REVISIO	
			PUMPPAAMO 2 PUMPPUA	
NIMI: JLa ALLEKIRJOITUS: 19.12.2011 PÄIVÄYS: 19.12.2011			NIMI: LINING 1000/2P	
TARK. HYV.			PIIRUSTUSNUMERO: 20020	
MATERIAALI: PE HD			A3	
PAINO:			SCALE:1:5	
SIVU 1 / 4				

ERISTEVÄLIKANSI

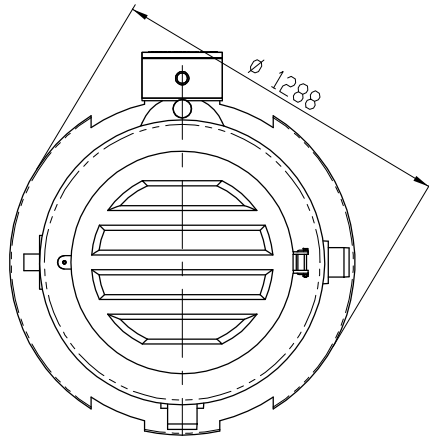
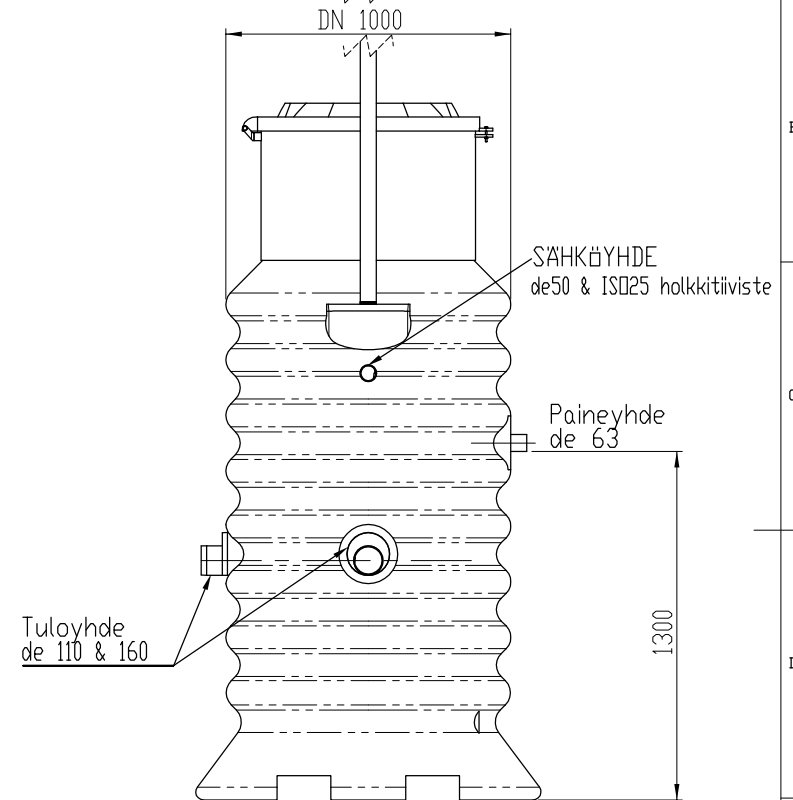
SECTION A-A




Sähköyhde de50 & ISO25 holkkitiiviste



SÄHKÖYHDE de50 & ISO25 holkkitiiviste



 Lining INDUSTRAL GROUP				REVISIO	
				KIINTEISTÖPUMPPAAMO	
NIMI	ALLEKIRJOITUS	PÄIVÄYS	NIMI:		
PIIRT.	PPo	18.7.2007	LINING 1000/2P		
TARK.			PIIRUSTUSNUMERO:		
HYV.			20020		A3
MATERIAALI			PE HD		
PAINO			SCALE: 1:20		SIVU 4 / 4