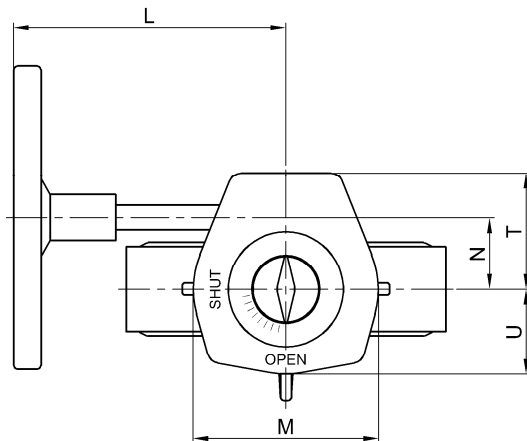
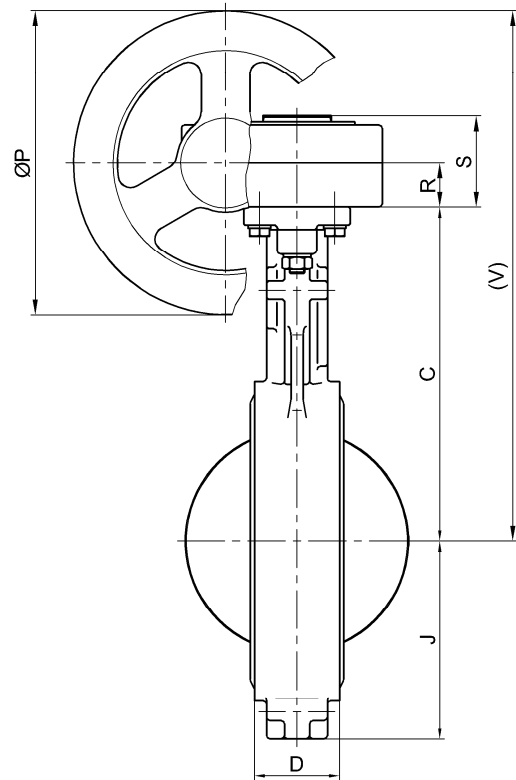
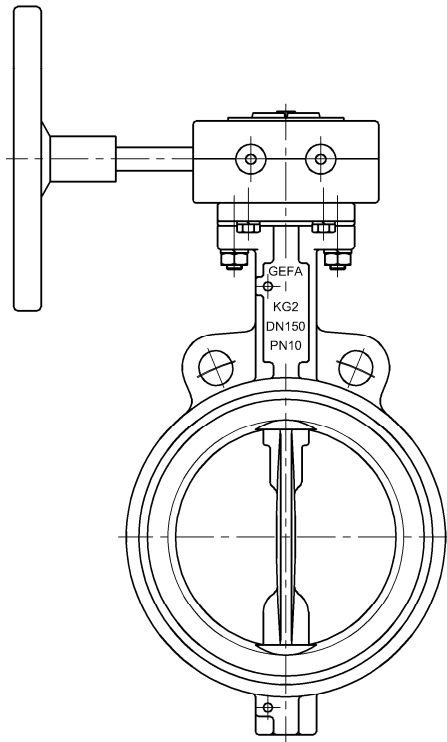


Einteilige Absperrklappe Serie KG2 /KG4 mit Aluminium Getriebe BGH One-piece butterfly valve series KG2/KG4 with aluminium gear operator BGH DN 40 - DN 300



Getriebewerkstoffe / Gear materials
 Gehäuse / Body: Aluminium / aluminium
 Welle / Stem: Edelstahl / stainless steel
 Handrad / Handwheel: Stahl / steel

Gewicht des Getriebes inklusive Handrad und
 Montageplatte.
 Klappenspezifische Daten entnehmen Sie bitte
 den entsprechenden Datenblättern.

Weight of gear operator including handwheel and
 mounting plate.
 Regarding valve data please refer to relevant
 data sheets.

DN	NPS	Getriebe Typ Gear type	C	D	J	L	M	N	ØP	R	S	T	U	V	kg
40	1 1/2"	BGH200900711140	145	43	74	160	100	50	140	28	58	73	57	243	1,8
50	2"	BGH200900711140	145	43	74	160	100	50	140	28	58	73	57	243	1,8
65	2 1/2"	BGH200900711140	165	46	81	160	100	50	140	28	58	73	57	263	1,8
80	3"	BGH200900711140	171	46	88	160	100	50	140	28	58	73	57	269	1,8
100	4"	BGH200900714140	195	52	104	160	100	50	140	28	58	73	57	293	1,8
125	5"	BGH200900717200	210	56	120	163	100	50	200	28	58	73	57	338	2,2
150	6"	BGH200900717200	220	56	130	163	100	50	200	28	58	73	57	348	2,2
200	8"	BGH201251017300	258	60	160	225	142	65	300	40	73	96	75	448	4,2
250	10"	BGH201251222300	292	68	187	225	142	65	300	40	73	96	75	482	4,2
300	12"	BGH201251222300	318	78	213	225	142	65	300	40	73	96	75	508	4,2