

Hätäsuihkuyhdistelmä 3819-sarja

Manuaali



1. ESITTELY TUOTTEESTA 3819 JA SEN VARIAATIOT (3891,3895)

Vapaasti seisova / seinäkiinnitteinen saattolämmitetty hätäsuihku silmänpesulla . Silmienpesu aktivoidaan työntölevyllä ja kehosuihku aktivoidaan jalkakytkimen, ritilän ja / tai vetokahvan avulla. Hätäsuihku koostuu teräksestä valmistetuista putkista (sinkitty tai HST), mustista PEH-muoviputkista joiden alla eriste & on vihreä / valkoinen huomio raidoitus sekä huomikyltit.

Hätäsuihku voidaan varustaa lähestymiskytkimillä, jotka osoittavat, kun kehosuihku tai silmänsuihku on käytössä. Suihkun suihkuvirta on noin 170 l / min ja silmänsuihkun virtaus on noin 28 l / min. Virtaukset toteutuvat kun pääputkessa oleva paine on noin 2,4-6,5 baaria. Hätäsuihkuun voidaan myös yhdistää valo/äänihälytyksiä ja kohdevalaistusta.

Lue tämä käyttöohje huolellisesti, ennen kuin asennat ja käynnistät hätäjärjestelmän.

Varmista, että hätäsuihkut on kytketty pääsuihkusysteemiin.

Ellei temperoitua vettä ole saatavilla tulee käyttää 3843 mallin termostaattisekoitinta ennen suihkua sijoitettuna lämpimään tilaan. Putkimitoitus tulee tehdä maksimivirtaaman 170+28 l/min mukaan (jos mallissa hätäsuihkun virtaama 76-90 l/min 76(90)+28 l/min mukaan) 3845 mallin sekoitusventtiili.

2. KULJETUS JA VARASTOINTI

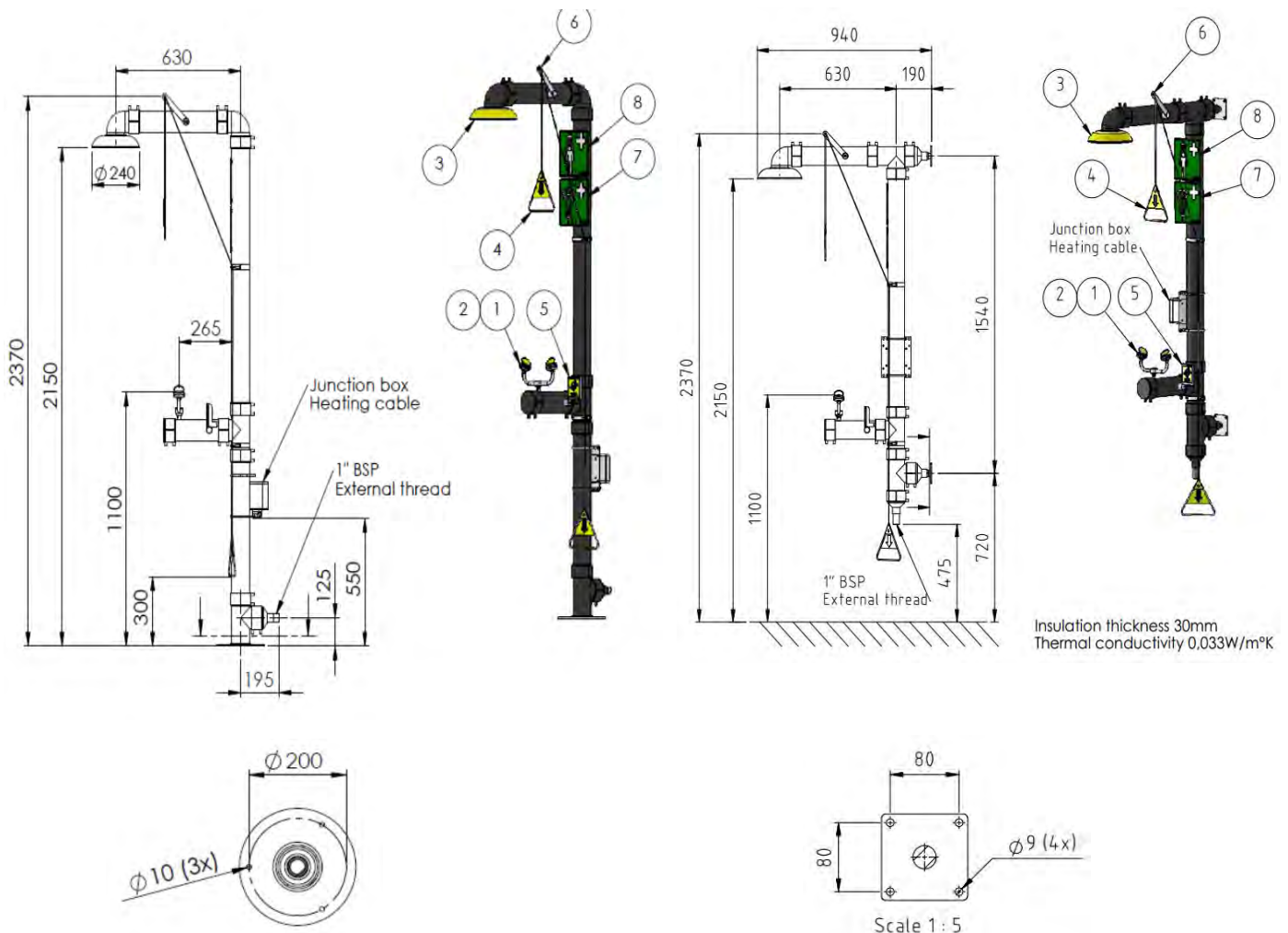
2.1 KULJETUS

3819 hätäsuihkut kuljetetaan puisissa häkeissä, 2 kpl yhdessä häkissä. Häkeissä on nostomerkinät trukille.

2.2 VARASTOINTI

Hätäsuihkut tulee varastoida alkuperäisissä puuhäkeissään asennukseen asti. Hätäsuihkut toimitetaan aina venttiilit auki asennossa ja ne voidaan varastoida ilman toimenpiteitä pitkiä aikoja.

3. MITTAKUVA / OSAT 3819 ja 3891 sarjat



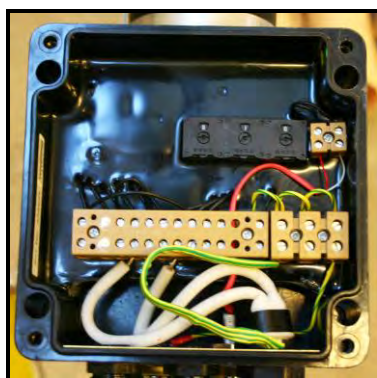
1	Suihkupää silmäsuihku
2	Suodatin silmäsuihku
3	Suihkupää hätäsuihku
4	Vetolenkki hätäsuihukulle
5	Painolevy silmäsuihkulle
6	Palloventtiilin varsi
7	Kyltti, silmäsuihku
8	Kyltti, hätäsuihku

ASENTAMINEN

Hätäsuihku tulee asentaa kiinteän laatan päälle, laippaan tulevat kolme ruuvia tulee kiinnittää tukevasti alustaan. Toimitus ei sisällä ruuveja /pultteja.

3.1 4.1 SÄHKÖKYTKENTÄ

1. Kytke päävirta (230 V) kaapeli liitäntäkoteloon (kuvat 6 ja 7), kotelon sisällä on myös kytkentäkuva.
2. Saattolämmityksen termostaatti on ohjelmoitu sammuttamaan lämmitys kun lämpötila ylittää 15 °C. Tarvittaessa kytkeytislämpötilaa voidaan säätää (erillinen ohje kotelon sisällä).
3. Sähkökytkentä tulee olla aina päällä ja poiskytkennästä hälytys valvomoon!
4. Mikäli lämmitys on kytketty pois kylmään aikaan suihku jäätyy ja vioittuu.
5. Suihku voidaan myös varustaa jäätyamisen esto venttiilillä joka on mekaaninen turvalaite ennalta arvaamattomien sähkökatkojen varalta.

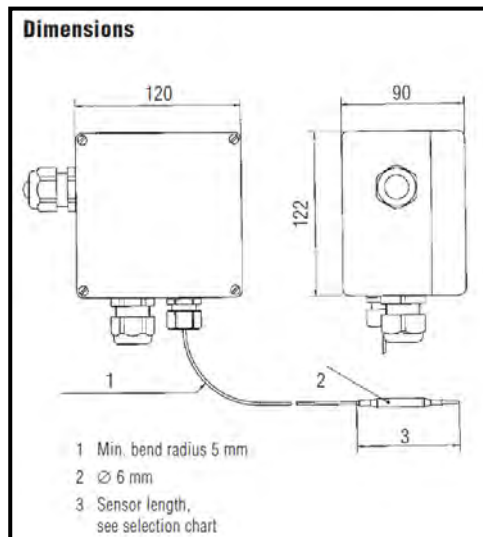
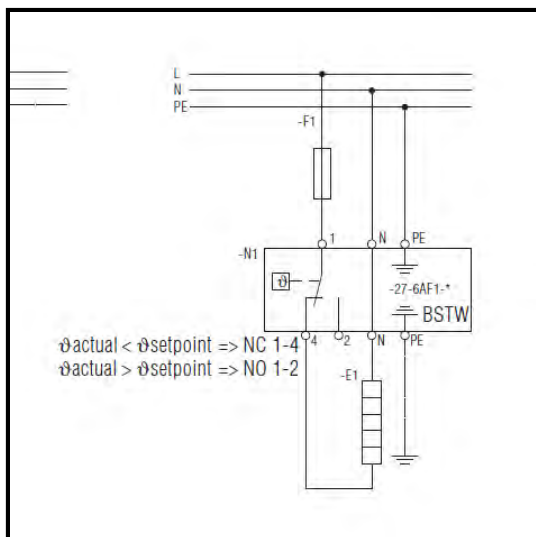


Kuva 6: Liitäntäkotelo



Kuva 7: Kaapelliitännät – Liitäntäkotelo

Kytkentäkaavio/mitat



3.2 KÄYTTÖÖNOTTO

1. Sulje kaikki venttiilit (häätä- ja silmäsuihkusta).
2. Sisääntulevan veden liitäntä on 1" BSP ulkokierre (kuva 8). (Optiona myös laippaliitos)



Kuva 8: 1" BSP ulkokierre – sisään tuleva vesi

4. TESTAUS SILMÄ & HÄTÄSUIHKU



HUOM.

Varmista että yksikkö on kytketty paineelliseen syöttöjohtoon ja saatavissa on temperoitua vettä.

Testaus alta 0 °C lämpötiloissa: Silmäsuihkun suodattimet /suuttimet tulee vaihtaa aina testauksen jälkeen kuiviin jäätyminen välttämiseksi! Sama toimenpide tulee suorittaa hätäsuihkun käytön jälkeen kylmissä olosuhteissa. Suosittelemme hankkimaan vaihtopäät silmäsuihkuihin helpottamaan testausta. (tuotenro.KND507 / KND510)

1. Huuhtelee suihkua riittävän pitkään jotta partikkelit poistuvat putkista.
2. Tarkista hätäsuihkun toiminta useilla auki-kiinni toiminnoilla.
3. Hätäsuihkun virtaaman tulee olla mallista riippuen 170 / 76 l/min.
4. Tarkista mahdollisten jalkakytkimen / rajakytkimen toiminta, venttiili ei saa sulkutua itsestään.
5. Huuhtelee silmäsuihku riittävän pitkään ja tarkista suodattimet mahdollisten partikkelien varalta (kuvat 10-11).
6. Tarkista silmäsuihkun toiminta useilla auki-kiinni toiminnoilla.
7. Silmäsuihkun virtaaman tulee olla noin 28 l/min.
8. Silmäsuihkun venttiiliin tulee pysyä itsestään auki, mahdollisen jalkapolkimen/rajakytkimen toiminta tulee myös tarkistaa.
9. Toimita dokumentit turvallisuudesta vastaavalle taholle ja varmista että hätäsuihku järjestelmä tullaan koestamaan vähintään kerran kuukaudessa.

Testaus ohjeistus löytyy esimerkiksi ANSI Z358.1-2009 standardista. Hätäsuihkun mukana toimitetaan testauskortti johon voidaan merkitä testaukset.

! VAROITUS

Mikäli putkistosta pääsee partikkeleita hätäsuihkujärjestelmään voi siitä aiheutua epätasainen suihkukuvio sekä hätä- että silmäsuihkuun. Suihkupäät tulee tällöin puhdistaa välittömästi.

5. KÄYTTÖ JA YLLÄPITO

5.1 KÄYTTÖ

Hätäsuihkun toiminnan varmistamiseksi tulee seuraavat toimenpiteet suorittaa säännöllisesti:

- Hätäsuihkun toiminta tulee testata vähintään kerran kuukaudessa. Testaus osion 5. mukaisesti.
- Silmäsuihkun toiminta tulee testata vähintään kerran kuukaudessa. Testaus osion 5. mukaisesti.
- Silmäsuihkun suodattimet tulee tarkistaa/puhdistaa/ vaihtaa säännöllisesti (kts. kohta 6.3).

5.2 YLLÄPITO

Säännöllinen tarkistus (suositus kerran kuussa) ja huolto tarvittaessa varmistavat hätäsuihkujärjestelmän toiminnan. Tarkista seuraavat osat säännöllisesti:

- Tarkista silmäsuihkun suutin osat (voimakas UV-valo voi heikentää ABS-muovia).
- Tarkista silmäsuihkun suodattimet
- tarkista että venttiilit eivät vuoda että avautuvat täysin (90-asteen toiminta alua)

5.3 SILMÄSUIHKUN PUHDISTAMINEN

Silmäsuihkun suodattimet on syytä tarkistaa jokaisen testauksen yhteydessä.

- Kierrä suuttimen yläosa auki (kuva 10).
- Irroita suodatin ja pese se puhtaassa vedessä / vaihda toiseen (tuotenr.KND508) (kuva 11).
- Asenna osat takaisin, kylmässä ympäristössä älä testaa asennuksen jälkeen
- Suositellaan tehtäväksi säännöllisesti varsinkin jos epäillään putkistosta tulevan partikkeleita hätäsuihkujärjestelmään



Kuva 10: Silmäsuihkun suuttimet, oikea avattuna



Kuva 11: Silmäsuihkun suodatin (KND508)

Suositteluvia varaosia testauksen / huollon tarpeisiin:

KND510 (silmaasuuhku yksikkö kokonainen)



KND507 (silmaasuuhku suutin)

