

## BAUFIX 50

LATTIAPINNAN ALAPUOLELLE ASENNETTAVA SÄILIÖ

- Hajulukko
- Lattiakaivo
- Tiivistysmansetti, liitântä rakennuksen ohutrappauseristeeseen
- Integroitu säiliön jatko-osa
- Asennettu takaiskuventtiili
- Täydellinen säiliöpaineputki
- Portaaton tason säätö
- Pumpun pikalukitus
- 2 yhdistelmätuloyhdettä DN 50/100



### KUVAUS

Baufix 50 on rakennuksen perustukseen tai kellarin pohjaan asennettava kompakti keräyssäiliö. Uppomoottoripumpun U3KS/U3KS kanssa se sopii erityisesti kodin jäteveden, kuten pesualtaista, huuhtelualtaista, suihkuista ja pesukoneista virtaavan jäteveden poistamiseen kellari- ja pesutiloissa. Säiliön kansistossa oleva lattiakaivo suojaa veden tulvimiselta asennuspaikassa. WC:n ja urinaalien jäteveden johtaminen säiliöön ei ole sallittua.

Paineenkestävä säiliö asetetaan kuiluun ilman kotelointia, putket liitetään ja säiliö kiinnitetään betonilla suoraan. Asennus pohjavesialueella on sallittua vain asianmukaisin lisätoimenpitein (vesitiivis betonikotelointi), sillä PE-betoni-liitos ei kestä veden aikaansaamaa painetta.

Muotoiltu säiliön kaula mahdollistaa yhdessä korkeussäädettävän ja käännettävän muovirungon kanssa optimaalisen säädön lattiatason kanssa asennuspaikassa. Säiliön asennussyvyys voi siten olla 45–71 cm. Säiliön alaosassa olevat yhdistelmätuloyhdistykset mahdollistavat käytön myös laakeissa kuiluissa.

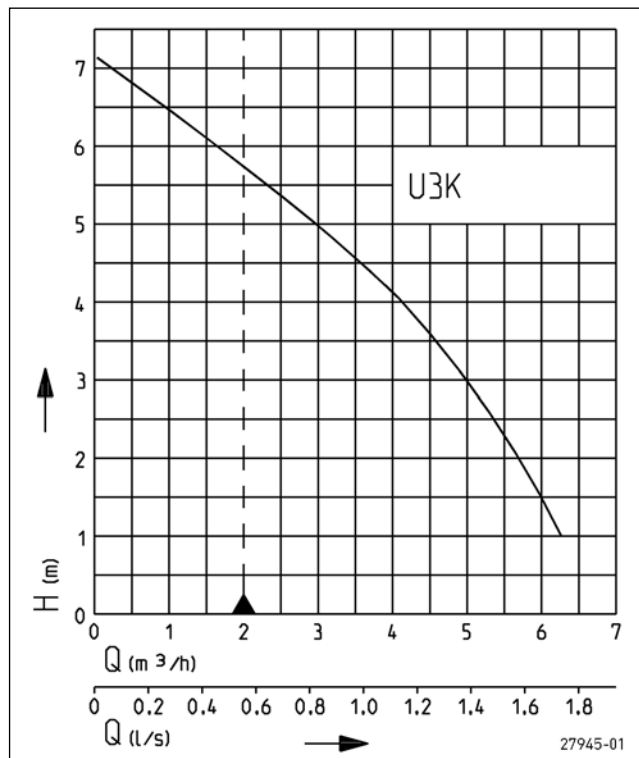
Tehtaalla asennettu takaiskuventtiili estää jäteveden paluuvirtauksen paineputkesta säiliöön. Vakiovarusteena asennettu hajulukko pitää epämiellyttävät hajut poissa. Säiliön siipiruuvilinen ruuvipuristin helpottaa pumpun asennusta ja huoltoa.

Suurempia asennussyvyksiä tai tehokkaampia pumppuja varten suositellaan malleja Baufix 100 ja Baufix 200.

Laite on yhdenmukainen EN 12050 -standardin vaatimusten kanssa.

Rakennemuutokset mahdollisia - tehotoleranssi ISO 9906 -standardin mukaisesti  
EN 12056 -standardin mukaisesti on paineputken vähimmäisvirtausnopeuden oltava 0,7 m/s.  
Tämä määräys on merkitty Q-H-kaavioon käyttörajana (katkoviiva).

### TEHO



# BAUFIX 50

## LATTIAPINNAN ALAPUOLELLE ASENNETTAVA SÄILIÖ

### TOIMITUSSÄLTÖ

Muovisäiliö liitännään EN 12050 -standardin mukaisesti tarkastettuun pumppuun; muotoiltu liitäntästukka, muotoiltu säiliön jatko-osa, tasosäädettävä muovirunko ja kansilevy, hajulukko kansiston lattiakaivoon, paineenpoisto takaiskuventtiilillä ja

paineputki esiasennettu säiliöön, erikoiskelluke matalia kytkentäkorkeuksia varten, tiiviste DN 50, sulku tulppa kaapeliputkeen (ilman pumppua).

### MEKAANISET TIEDOT

Säiliötilavuus	40-55 l	Paino	8 kg
----------------	---------	-------	------

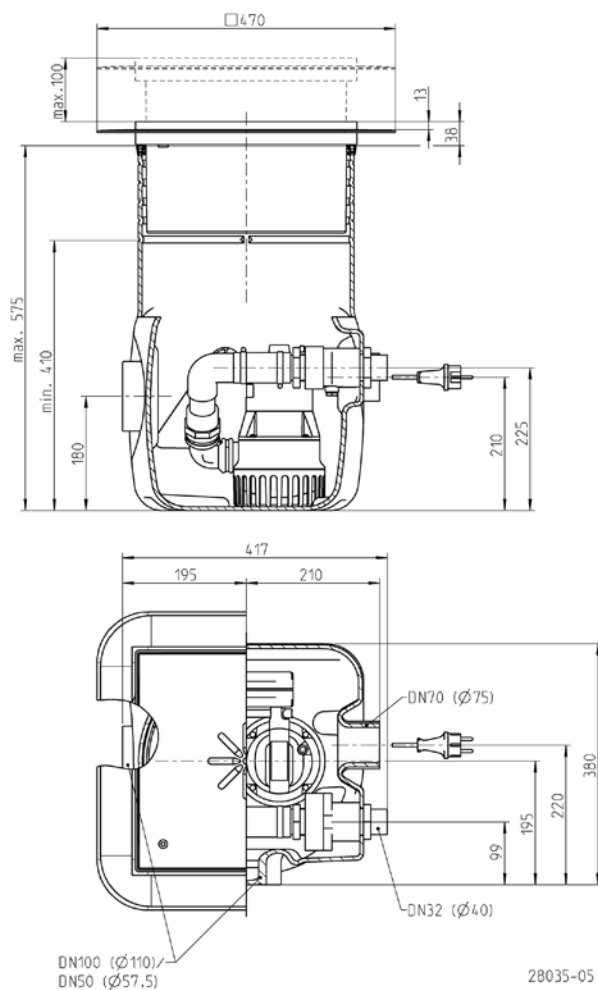
### BAUFIX 50

Type	Tuotenro
Baufix 50 -säiliö	JP09335

### MAHDOLLISET PUMPUT

Baufix 50
U3KS-spezial

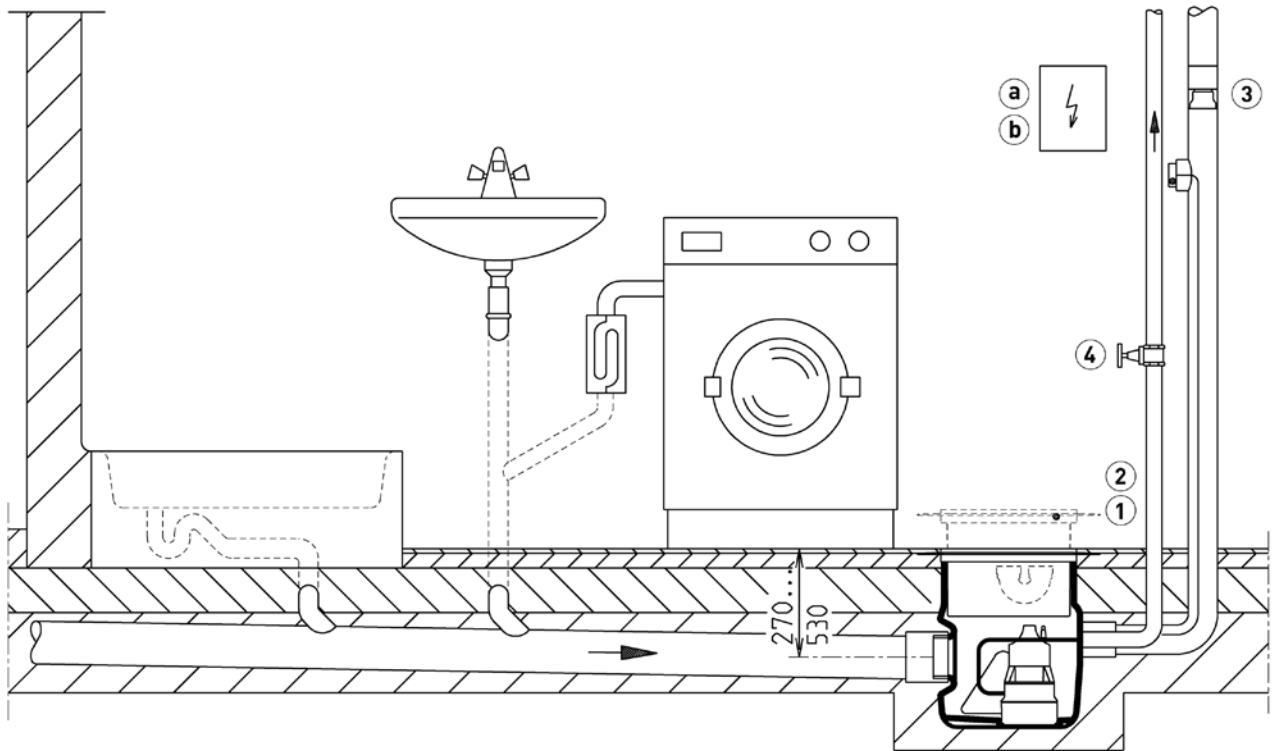
### Mitat Baufix 50 (mm)



# BAUFIX 50



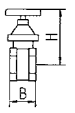
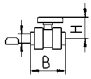
LATTIAPINNAN ALAPUOLELLE ASENNETTAVA SÄILIÖ

## Asennusesimerkki Baufix 50



28041-02


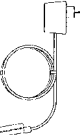

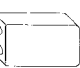

## LISÄVARUSTEET, MEKAANISET

				Tuotenro
	① Kansilevy	Ruostumaton teräs, laatoitettava, Baufix 50:lle, Baufix 100:lle, Baufix 200-32:lle		JP24024
	② Muovirunko	Ruostumaton teräs, Baufix 50:lle, Baufix 100:lle, Baufix 200-32:lle		JP28118
	③ Erityinen ilmanvaihto	Erikoissuodatin kotelolla, ei kuumaa vettä varten		JP27484
	④ Sulkuventtiili	1¼" (DN 32), PN 16	110x60 (HxB)	JP44785
	Palloventtiili	1¼", PVC, aggressiiviselle Mediat	105x155 (HxB)	JP46111

# BAUFIX 50

LATTIAPINNAN ALAPUOLELLE ASENNETTAVA SÄILIÖ

## LISÄVARUSTEET, SÄHKÖISET

			Tuotenro
	<b>a Hälytyksen antaja</b> AGR	Reed-kytkin, verkosta riippuvainen, potentiaalivapaa kosketin, 4 m johto	JP44891
	<b>Pesukoneen pysäytys</b> AWR	Reed-kytkin, verkosta riippuvainen, 3 m johto	JP44897
	AWO	hälytysten välittämiseen useille pesukoneille	JP44899
	<b>Hälytyskytkimen kiinnitys</b>	(vain U3KS, U5KS ja U6KS erikoiskellukkeella)	JP28191
	<b>b Akku</b>	verkosta riippumattomalle hälytykselle	JP44850