

LEIKKAUS A-A

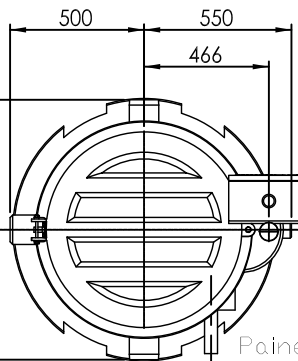
Ohjauskeskus

Tuuletusyhde  
de110

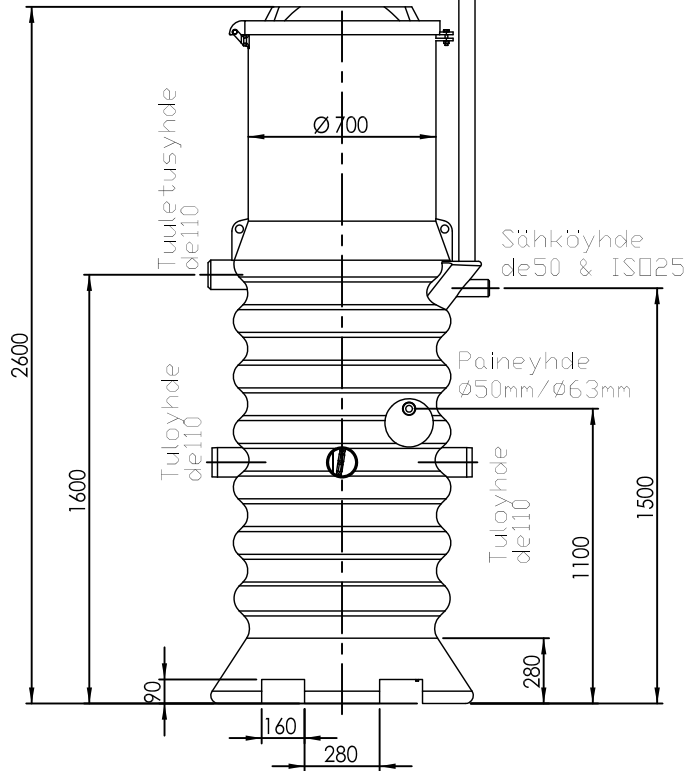
Sähköyhde  
de50 & ISO25

Tuloyhde  
de110

1100



Paineyhde  
ø50mm/ø63mm

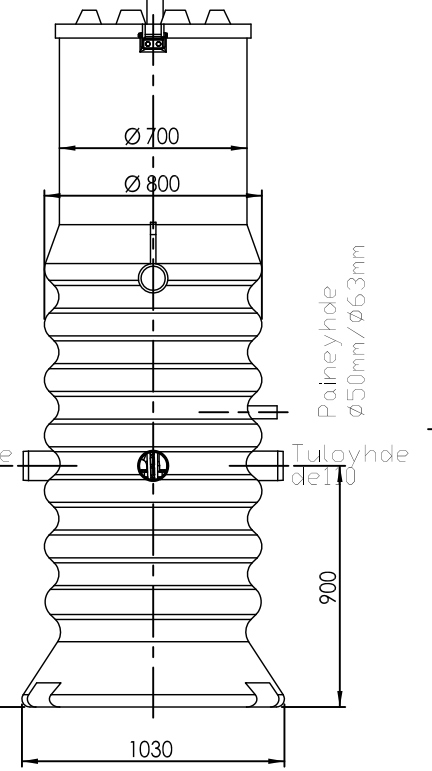


Tuloyhde  
de110

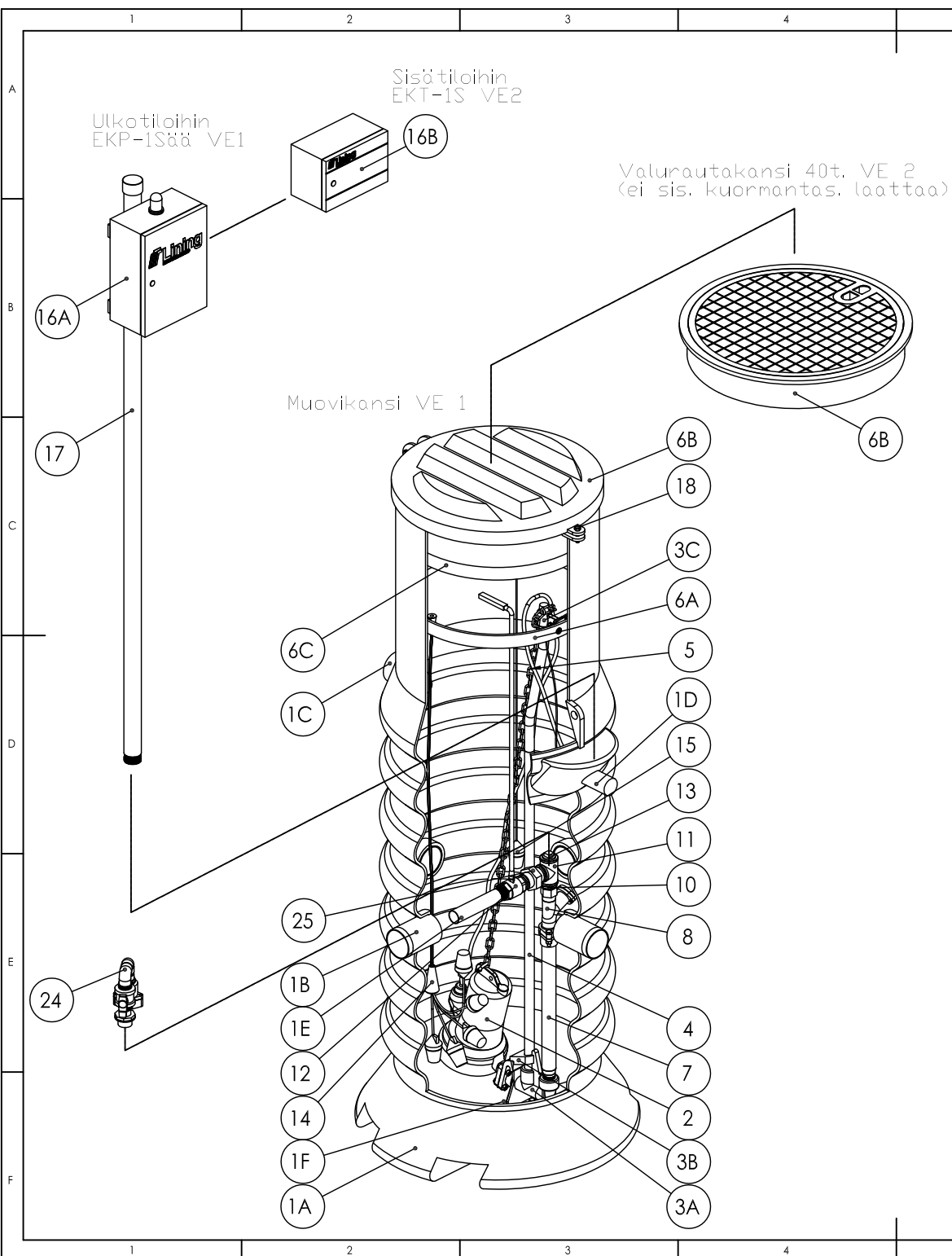
900

Tuloyhde  
de110


900



				REVISIO A	
				KIINTEISTÖPUMPPAAMO	
NIMI	ALLEKIRJOITUS	PÄIVÄYS	NIMI:		
PIIRT.	PPo	10.7.2007	LINING 800 / DN40		
TARK.			PIIRUSTUSNUMERO		
HYV.			LINING 20018		
MATERIAALI			A3		
PE HD					
PAINO:			SCALE:1:20		
			SIVU 4 / 6		



25	1	30111	Tasoyhdistäjä S/U 1½"	AIISI316
24	1	30198	Lappoventtiili DN40 (lisävaruste)	Muovi
23	6		Kuusiomutteri DIN 934 M12	
22	2		Kuusioruuvi M12x50	
21	3		Kuusioruuvi M12x30	
20	4		Kuusioruuvi M12x40	
19	2		Kuusiomutteri DIN 934 M6	
18	2		Kuusioruuvi M6x50	
17	1		Sääkaapin kiinnitysputki kierteellinen 2m, 2.5m, 3m	RST
16B	1	30402	Ohjauskeskus EKT 1s (perusvaihtoehto 2)	
16A	1	304013	Ohjauskeskus EKP 1 sää (perusvaihtoehto 1)	
15	1	305141	Ylärajaohjattavuusvipa Kari 1H	
23	1	305161	Pinnansäätövippa käynnistys/pysäytys Kari 2H	
13	1	30123	Tulppa 1 ½"	AIISI316
12	1	30124B	Pallosulkuventtiili 1 ½"	AIISI316
11	1	30121	T-yhde 1 ½"	AIISI316
10	2	30122	Kaksoisnipa 1 ½"	AIISI316
9				
8	1	30150	Pallotakaiskuventtiili DN 40	Valurauta
7	1	301201	Paineputki (48.3x2)	AIISI316
6C	1		Eristeväläkansi	EPS
6B	1		Kansi	PE
6A	1		Kiinnitysrenkas	PE
5	1	30045/300451	Ketju 3m (vaihtoehtoisesti galvanoitu tai hst)	Fe/Zn / HST
4	1	30130	Liukukisko 1"	AIISI304
3C	1		Liukukiskon tuki 1"	
3B	1		Luisti ja tiiviste (vaihtelee esim. koodi 25443)	GR 35
3A	1	41662	Kytkinistukka	GR 35
2	1		Uppopumppu JUNG (vaihtelee esim. koodi 09809)	
1F	1		Pohjalevy	
1E	1		Paineyhde De=40	PEH
1D	1		Sähköyhteet 50mm sekä ISO25 kierre	HD PE
1C	1		Tuuletusyhde de110	HD PE
1B	4		Tuloyhde de110	HD PE
1A	1		Kaivo 800	HD PE
OSA PART	KPL PCS	OSANUMERO	KUVAUS DESCRIPTION	MATERIAALI / VALMISTAJA MATERIAL/MANUFACTURED BY



**Lining**  
INDUTRADE GROUP

REVISIO A

## KIINTEISTÖPUMPPAAMO

NIMI:

# LINING 800 / DN40

PIIRUSTUSNUMERO:

# LINING 20018

A3

PIIRT.	NIMI	ALLEKIRJOITUS	PÄIVÄYS
	PPo		10.7.2007
TARK.			
HYV.			

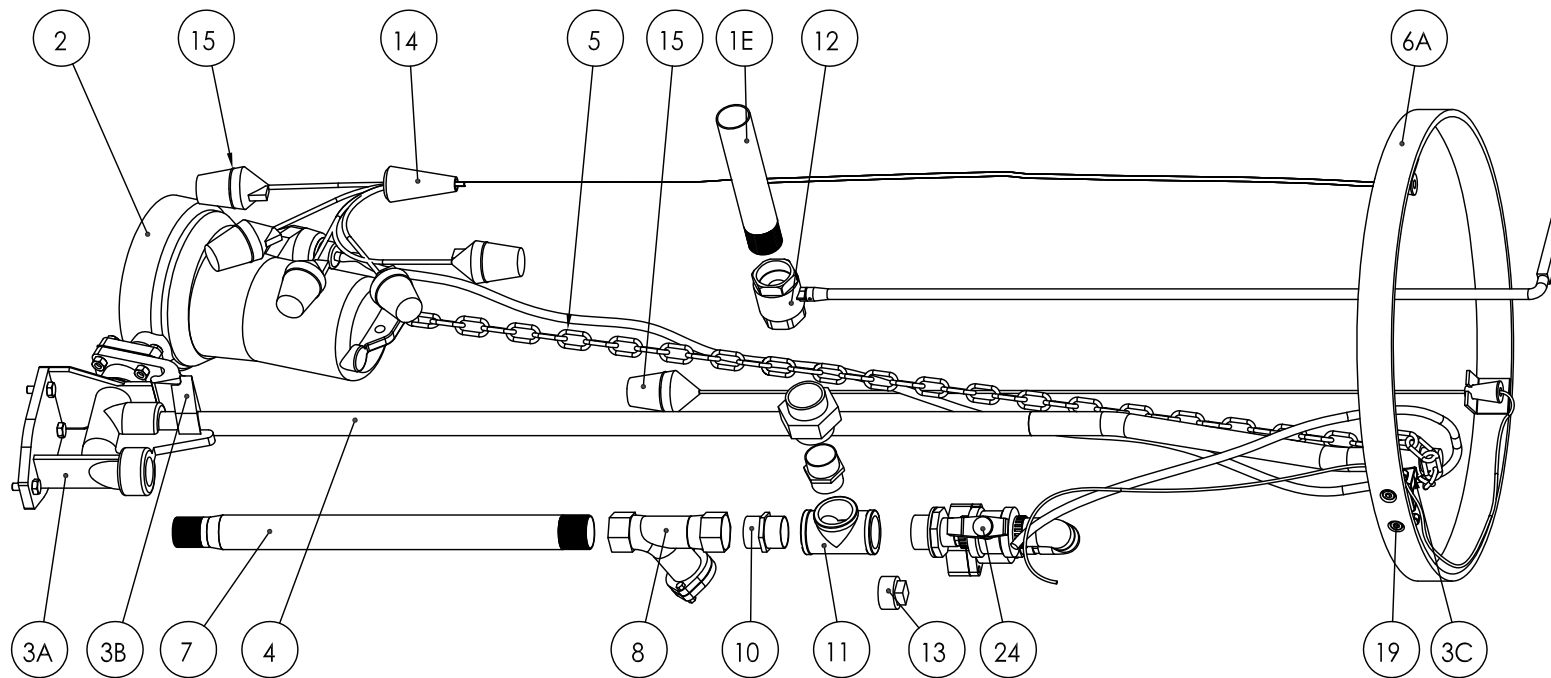
MATERIAALI

PE HD

PAINO:

SCALE:1:15

SIVU 1 / 6



				REVISIO A	
				KIINTEISTÖPUMPPAAMO	
NIMI	ALLEKIRJOITUS	PÄIVÄYS	NIMI:		
PIIRT.	PPo	10.7.2007	LINING 800 / DN40		
TARK.			PIIRUSTUSNUMERO		
HYV.			LINING 20018		
MATERIAALI			A3		
PE HD			SCALE:1:7.5		
PAINO:			SIVU 2 / 6		