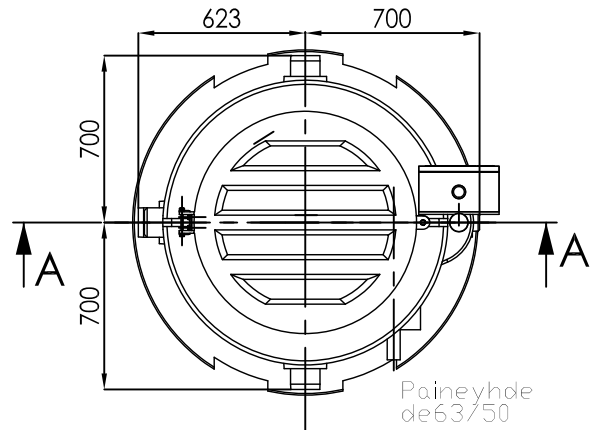
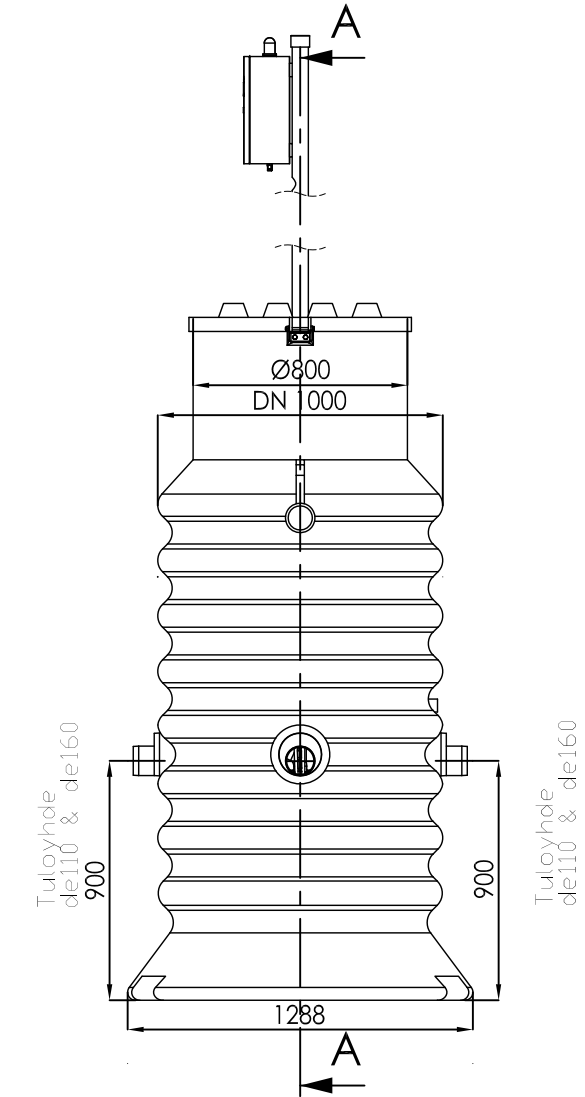
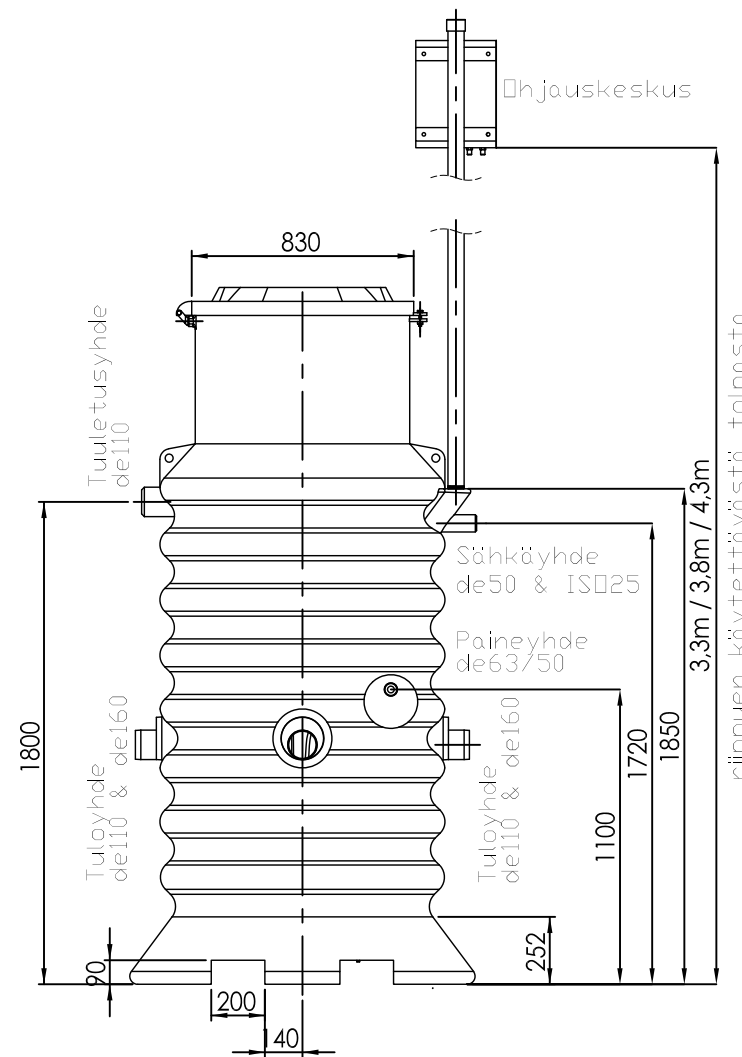
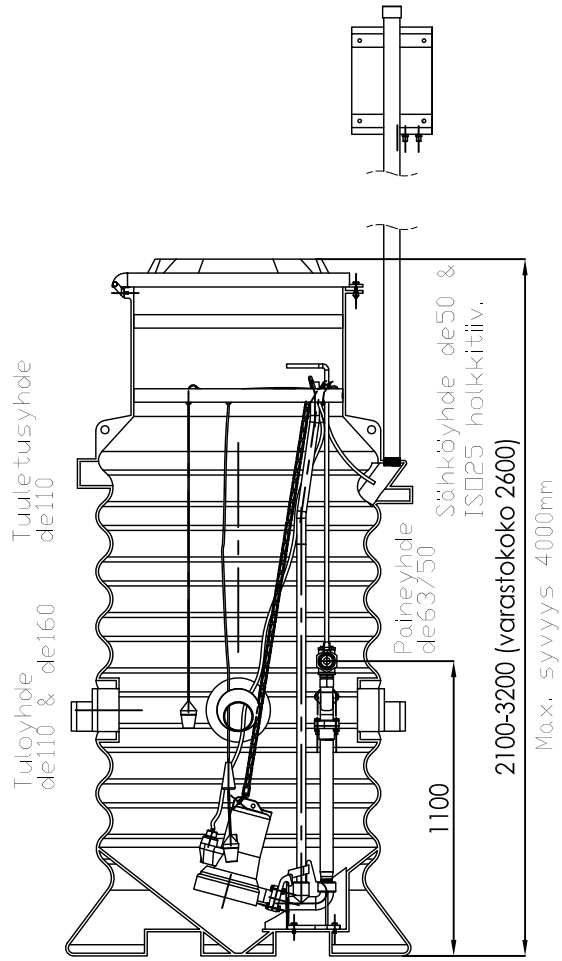


LEIKKAUS A-A



NIMI	ALLEKIRJOITUS	PÄIVÄYS	
PIIRT.	PPo	9/06/2009	
TARK.			
HYV.			
MATERIAALI		PE HD	
PAINO:			

REVISIO	B
PUMPPAAMO 1 PUMPPU	
NIMI:	
LINING 1000/DN40	
PIIRUSTUSNUMERO:	20019
	A3
SCALE:1:20	SIVU 4 / 6

KESKUSVAIHTOEHDOT

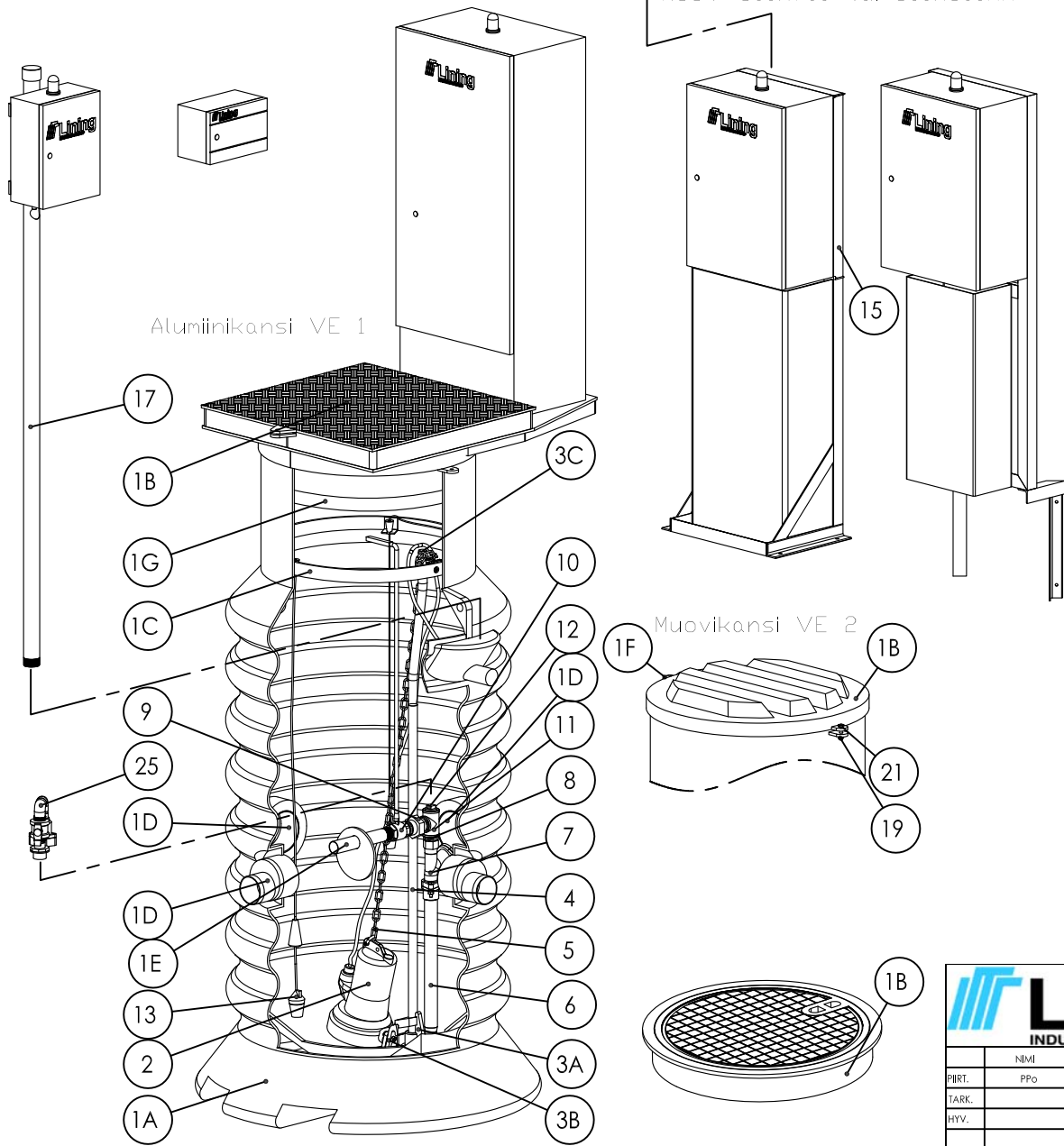
16

Ulkotiloihin
EKP-1Sää VE1

Sisätiloihin
EKT-1S VE2

Katujakokaappi
KJT 1S VE3

EKT-1Sää+kWh tilavaraus VE4
Varusteista riippuen
koot: 500x700 tai 600x800mm



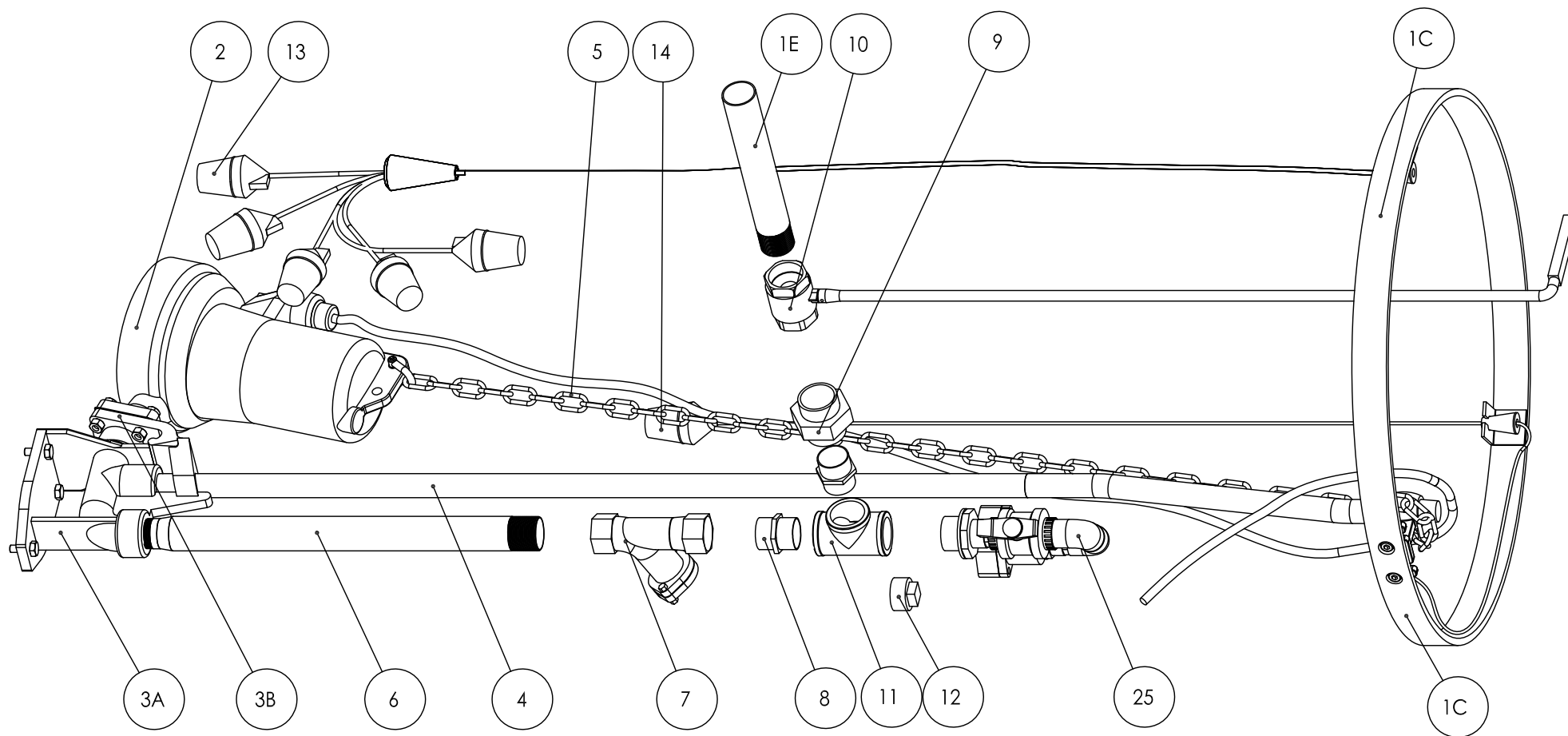
Alumiinikansi VE 1

Muovikansi VE 2

Valurautakansi 40t. VE 3
(ei sis. kuormantas. laattaa)

25	1	30198	Lappoventtiili DN40 (Lisävaruste)	Muovi
24	1		Kuusiomutteri DIN 934 M10	
23	1		Kuusioruuvi M10x100	
22	2		Kuusioruuvi M10x20	
21	3		Kuusioruuvi M12x50	
20	3		Kuusioruuvi M12x30	
19	7		Kuusiomutteri DIN 934 M12	
18	4		Kuusioruuvi M12x40	
17	1		Säakaapin kiinnitysputki kierteellinen 2m, 2.5m, 3m	RST
16	1		Ohjauskeskus (VAIHTOEHDOT 1-4)	
15	1	300421/300422	Säakaapin jalka (alukannelle tai kaivon kylkeen)	
14	1	305141	Ylärajhälytysvipva	Kari 1H
13	1	305161	Pinnansätövipva, käynnistys/pysäytysvipva	Kari 2H
12	1	30123	Tulppa 1½"	AlSI 316
11	1	30121	T-yhde 1½"	AlSI 316
10	1	30124B	Pallosulkuventtiili 1½"	AlSI 316
9	1	30111	Kartioidistaja 1½"	AlSI 316
8	2	30122	Kaksoisnippa 1½"	AlSI 316
7	1	30150	Pallotakaiskuventtiili DN40	Valurauta
6	1	301201	Paineputki DN 40 (48.3x2)	HST
5	1	30045/300451	Keiju 3m vaihtoehtoisesti galvanoitu tai hst	Fe/Zn /HST
4	1	30130	Liukukisko 1"	AlSI 304
3C	1		Liukukiskon tuki 1"	
3B	1		Luisti ja tiiviste (käytetään mallia 25443)	GR 35
3A	1	41662	Kytkinistukka	GR 35
2	1		Uppopumppu JUNG	GR 35
1G	1		Eristevälikansi	EPS
1F	1		Sarana	RST
1E	1		Paineyhde Ø50mm tai Ø63mm	PEH
1D	4		Tuloyhde de160/de110	HD PE
1C	1		Kiinnitysrenkas	HD PE
1B	1		KANSI (VAIHTOEHDOT 1-3)	Alumiini/HD PE
1A	1		Kaivo 1000	HD PE
OSA PART	can new show/QTY.	OSANUMERO PART NUMBER	KUVAUS DESCRIPTION	MATERIAALI / VALMISTAJA MATERIAL/MANUFACTURED BY

			REVISIO	B
			PUMPPAMO 1 PUMPPU	
			NIMI:	
			LINING 1000/DN40	
			PIIRUSTUSNUMERO:	
			20019	
			A3	
			MATERIAALI	
			PE HD	
			PAINO:	
			SCALE:1:20	
			SIVU 1 / 6	



			
NIMI	ALLEKIRJOITUS	PÄIVÄYS	
PIIRT.	PPo	9/0602009	
TARK.			
HYV.			
MATERIAALI			
PE HD			
PAINO:			

REVISIO	B
PUMPPAAMO 1 PUMPPU	
NIMI:	
LINING 1000/DN40	
PIIRUSTUSNUMERO:	20019
	A3
SCALE:1:20	SIVU 2 / 6