



TSURUMI PUMP

LSC 230V
50Hz

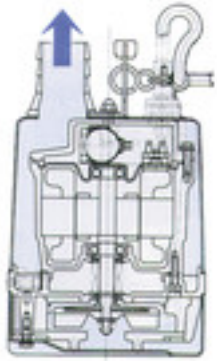
Ihanteellinen jäännösveden poistamiseen 1 mm:iin asti
– ammattikäyttöön

Alkuperäinen jäännösveden poistopumppu pumppaa veden pois lattiatasoon asti. Pieninkin lammikko voidaan pumpata kuivaksi. Ihanteellinen litteiden pintojen täydelliseen kuivaamiseen, jos lattiakaivoa ei ole käytettävissä: kattotasanteet, pysäköintialueet, autotallit, autotiet, uima-altaat jne.



Poisto päältä

Pumpattu vesi virtaa ulkokannen ja moottorin välistä jäädyttäen moottoria ja poistuu kuvan mukaisesti (moottorin pakkojäähdytys). Pumppu voi olla jatkuvalla käynnillä ilmassa.



Ominaisuudet:

Kaksinkertainen mekaaninen tiiviste, jossa on limittäin SiC-renkaita öljyhautteessa, käytetään raskaaseen käyttöön tarkoitetuissa suurissa pumpeissa.

Kun pumppu asetetaan suoraan kovalle alustalle, imusiivilä mahdollistaa veden poistamisen jopa 1 mm:iin asti.

Kalvotakaiskuventtiili aivan imusiivilän yläpuolella estää vedenhukan, jos pumppua nostetaan tai se pysähtyy.

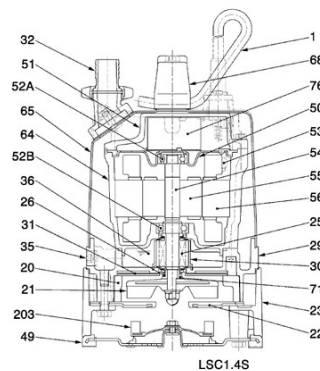
Pumpun pohjalevy on kokonaan ympäröity kumilla, jotta herkäät pinnat eivät vaurioidu.

Elektrodien automaattinen ohjausjärjestelmä saatavilla

Käsitellään kuten manuaalista pumppua – ei erityisiä asennusmenetelmiä. Herkäät elektrodit havaitsevat veden ja käynnistävät pumpun, vaikka neste sisältäisi vierasainesta. Releanturi on kokonaan valettu hartsista ja päällystetty kumikotelolla, joka suojaa sitä kovalta käsittelyltä.

Osat:

001 Johto	050 Moottorin kansi
020 Pumppukotelo	051 Pään suojus
021 Juoksupyörä	052A Ylälaakeri
022 Imulevy	052B Alalaakeri
023 Jalustasarja	053 Miniatyyrisuoja
025 Mekaaninen tiiviste	054 Akseli
026 Öljytiiviste	055 Roottori
029 Öljykotelo	056 Staattori
030 Öljynnostin	064 Moottorikotelo
031 Kulutuslevy	065 Vaippa
032 Letkuliitin	068 Kahva
035 Öljytulppa	071 Akselin holkki
036 Voiteluaine	076 Lauhdutin
049 Alalevy	203 Takaiskuventtiili

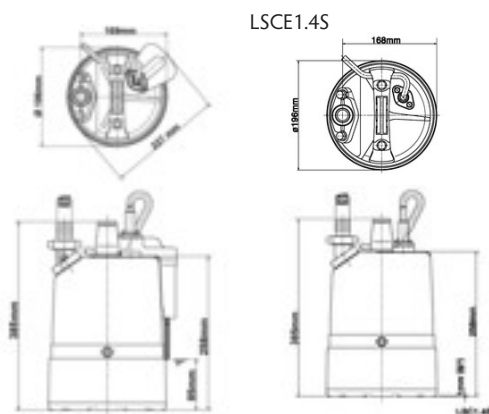
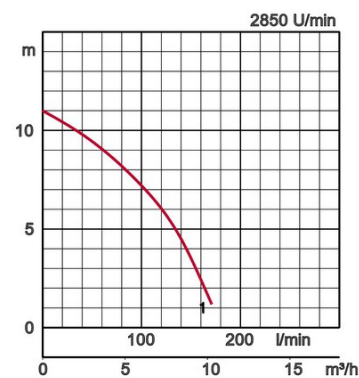


LSC1.4S

Tekniset tiedot:

Malli	Värikoodikäyrä	Aukko mm	Moottorin teho kW	Nimellisvirta A	Nostokorkeus max. m	Kapasiteetti max. l/min	Kuivapaino kg ilman johtoa	Kiintoaineen halkaisija ø max. mm	Paineenkestävyys enint. m	Johdon pituus m
LSC1.4S	1	25	0,48	2,9	11,0	170	12,0	6	10	10
LSCE1.4S		25	0,48	2,9	11,0	170	12,6	6	10	10

ø Poistoaukko mm		25	
Nesteen pumppaaminen	Lämpötila	0–40 °C	
	Nestetyyppi	Veden puhdistaminen, vettä lattialla, lammikot	
Pumppu	Osat	Juoksupyörä	Semi-Vortex-juoksupyörä
		Akselitiiviste	Kaksinkertainen mekaaninen tiiviste
		Laakerit	Suojatut kuulalaakerit
	Materiaali	Juoksupyörä	Ureaanikumi
		Kotelo	Etyleenipropyleenikumi
		Imulevy	Teräslevy + uretaanikumi
	Akselitiiviste	Piikarbidi öljyhautessa	
Moottori	Voitelu		Turbiiniöljy (ISO VG 32)
	Vaihe / Jännite		Yksivaiheinen 230 V / 110 V / 50 Hz
	Eristys		Eristysluokka E
	Tyyppi, napa		Oikosulkumoottori, 2-napainen, IP68
	Moottorisuoja (sisäänrakennettu)		Miniatyyrisuoja
	Materiaali	Kotelo	Alumiinipainevalu
Akseli		Ruostumaton teräs EN-X6Cr13	
Johto		Kumi, 10m H07RN8-F	
Poistoliitäntä		Letkuliitin	



W1: alhaisin vedenpinnan korkeus käytön aikana

Pumpattaessa hankaavia tai syövyttäviä aineita, tietyt osat kuluvat luonnollisesti enemmän. Tältä osin katso verkkosivustomme www.tsurumi.eu/english/applications.htm.



Tsurumi edistää maailmanlaajuista hyvinvointia ja ymmärrystä työntekijä- ja ympäristöystävällisen tuotannon kautta.

Tsurumin Kioton tehtaalla (Japanissa) tuotantokapasiteetti on täydet 1 miljoonaa pumppua vuodessa. Tämän mahdollistavat suurta tuottavuutta silmällä pitäen suunnitellut täysin integroidut virtaviivaiset tuotantojärjestelmät. Suuret ja nykyaikaiset T&K-laitokset tarjoavat ihanteelliset olosuhteet jopa erittäin suurten pumppujen kokeilemiseen ja testaamiseen sekä uusien tuotteiden kehittämiseen pumppujen mahdollisuuksien ja käyttötarkoitusten laajentamiseksi. Jotta voisimme tarjota ihanteelliset olosuhteet tärkeimmälle varannollemme, työntekijöille, sekä ympäristölle, kiinnitämme erityistä huomiota optimoituihin työoloihin, johon kuuluvat ilmastointi, mahdollisimman vähän pölyä ja pakokaasuja, kattava kierrätys ja jätteiden hyötykäyttö.

Tsurumi (Europe) GmbH

Wahlerstr. 10
D-40472 Düsseldorf
Puh.: +49 (0)211-4179373
Faksi.: +49 (0)211-417937-480
Sähköposti: sales@tsurumi.eu
www.tsurumi.eu

Pidätämme oikeuden muuttaa teknisiä tietoja ja malleja parannustarkoituksia varten ennalta ilmoittamatta. Pumpumme on tarkoitettu vain ammattikäyttöön. Siinä epätodennäköisessä tapauksessa, että Tsurumi (Europe) GmbH siirtyy muuhun omistukseen, tämä valmistajan takuu oikeuttaa loppukäyttäjän maksuttomaan korjaustoimeen Tsurumi (Europe) GmbH:ltä tuotteessa takuuajana ilmenneen vian vuoksi (katso alta) silloinkin, kun takuuvaatimukset kohdistuvat myyjään, jota ei enää ole. Toimintahäiriöstä, joka johtuu siitä, että loppukäyttäjä käsittelee laitetta virheellisesti, ei voi esittää takuuvaatimusta. Takuusta ei aiheudu muita vaatimuksia, ellei päinvastaista ole nimenomaisesti määritely. Päätöksen siitä, onko korjaustoimena laitteen vaihto vai korjaus, tekee harkintansa mukaan Tsurumi (Europe) GmbH. Vaatimukset vanhentuvat kolmen kuukauden kuluttua takuuajan päättymisestä, eivät kuitenkaan ennen myyjää koskevan takuuajan päättymistä. Epäselvissä tapauksissa takuuajan on vastattava loppukäyttäjän ja tuotteen hänelle myyneen myyjän välillä voimassa olevaa takuuajaa.



com-LSC-FI

