

U3 SPEZIAL

TYHJENNYSPUMPUT

- Vesipitoisille liuoksille, suolapitoisuus enintään 15 %
- Moottorikotelon jäähdytys
- Matalaimu, irrotettava seulan pohja
- Huuhtelulaite voidaan aktivoida ja deaktivoida.
- Säädettävä paineenpoisto ja lukittava ilmanpoisto
- Kuivakäyntisuoja
- GID-teknologia
- SiC-liukurengastiiviste
- Vesieristetty ja valettu johdon sisäänvienti



KUVAUS

U3 K(S) spezial -pumppu on U3 K(S) -pumpun erikoismalli. Se on tarkoitettu erityisesti käyttöön aggressiivisten väliaineiden kanssa, kuten kalkinpoistolaitteista tulevan suolapitoisen veden, murtoveden, kaasukäyttöisten kondenssikattiloiden kondenssiveden, tuorerahusäiliöihin kertyneen nesteen, heran tai nestemäisten lannoitteiden pumppaukseen.

Pumpulla voidaan poistaa kotitalouden jätevesiä astian- tai pyykinpesukoneista (kuuma pesuohjelma) sekä myös kuivatus- ja sadevettä. Käyttötarkoituksesta riippuen sitä voidaan käyttää siirrettävänä tai kiinteänä pumppuna. Kiinteässä käytössä pumpun voi yhdistää rakennuksen kaivojen sekä monien tuotevalikoimaamme kuuluvien, kemikaalinkestävien keräyssäiliöiden kanssa.

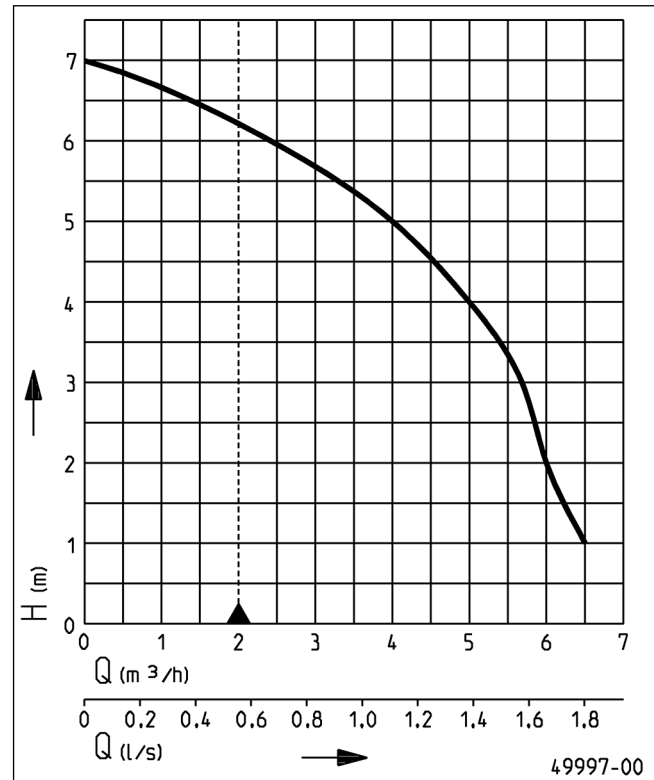
Koska aggressiivisia väliaineita ei ole määritelty tarkemmin ja niitä voi esiintyä useina eri koostumuksina, pyydämme teknisesti selvittämään käyttötarkoituksen kanssamme, jotta suosituksellemme perustuva tuotevastuu on mahdollinen.

U3 K(S) spezial -mallissa on samat innovatiiviset tekniset ominaisuudet kuin U3 K(S) -mallissa. Kiinteässä käytössä kaivoihin asennettuina liukuputkijärjestelmät helpottavat ja nopeuttavat huoltoa. Easyfix-asennussarjat ovat erityisen käteviä. Ne on esiasennettu liitännävalmiiksi, ja niitä käytetään yhdellä tai kahdella pumpulla.

U3 K(S) spezial -pumppuja ei saa käyttää ulosteita sisältävän jäteveden tai urinaalien jäteveden poistoon.

Uppomoottoripumppujen ulkokäyttö on VDE-määräyksen 0100 mukaisesti sallittua ainoastaan 10 metrin johdolla ilman väliliitoksia.

TEHO



49997-00

Type	Pumppauskorkeus H [m]	1	2	3	4	5	6
U3K/U3KS spezial	Pumppausmäärä Q [m³/h]	6	6	5	5	4	2

Rakennemuutokset mahdollisia - tehokeruus ISO 9906 -standardin mukaisesti
 EN 12056 -standardin mukaisesti on paineputken vähimmäisvirtausnopeuden oltava 0,7 m/s.
 Tämä määräys on merkitty Q-H-kaavioon käyttörajana (katkoviiva).



U3 SPEZIAL

TYHJENNYSPUMPUT

TOIMITUSSÄLTÖ

EN 12050 -standardin mukainen pumppu, poistoputkikäyrä 90 astetta, 1 1/4":n sisäkierre, johto ja suko-pistoke, S-malli

automaattikytkennällä

MEKAANISET TIEDOT

Pumppu	Pystysuora, yksivaiheinen	Akseli	Ruostumaton teräs
Vapaa läpimeno	10 mm	Juoksupyörä	Juoksupyörä, lasikuitulujite-muovi
Laakeri	Kuulalaakeri, rasvavoideltu	Moottorikotelo	Ruostumaton teräs
Tiiviste, moottoripuoli	Rotary shaft seal	Pumppukotelo	Lasikuitulujitemuovi
Öljykammio	Kyllä	Vedenpitävä	Kyllä
Tiiviste, väliainepuoli	SiC-liukurengastiiviste	Painelähtö	1 1/4"
Kuivakäyntisuoja	Kyllä		

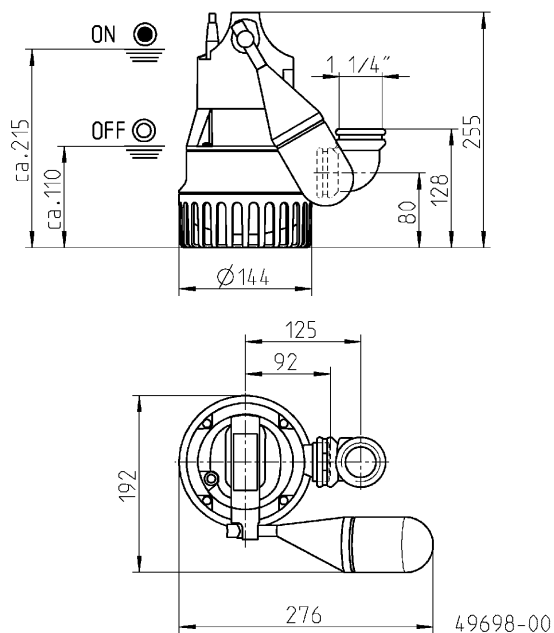
SÄHKÖJÄRJESTELMÄN TIEDOT

Jännite	1/N/PE~230 V	Kotelointiluokka	IP 68
Moottoriteho P1	0 kW	Eristeluokka	B
Moottoriteho P2	0 kW	Käämitetty termostaatti	Kyllä
Virta	1 A	Moottorinsuoja	Integroitu
Johtimet	3G1,0	Pistoke	Suko

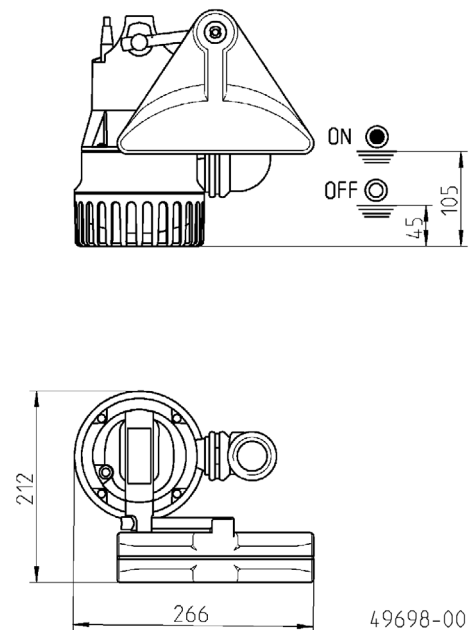
U3 SPEZIAL

Type	Tuotenro	Verkkojohto	Paino
Ilman kytkentää			
U3K spezial, 10 m:n johdolla	JP50007	10m H07RN-F	4 kg
Automaattikytkennällä			
U3KS spezial, 4 m:n johdolla	JP50005	4m H07RN-F	3 kg
U3KS spezial, 10 m:n johdolla	JP50006	10m H07RN-F	4 kg

Mitat ja kytkentäkorkeudet, U3KS spezial (mm)



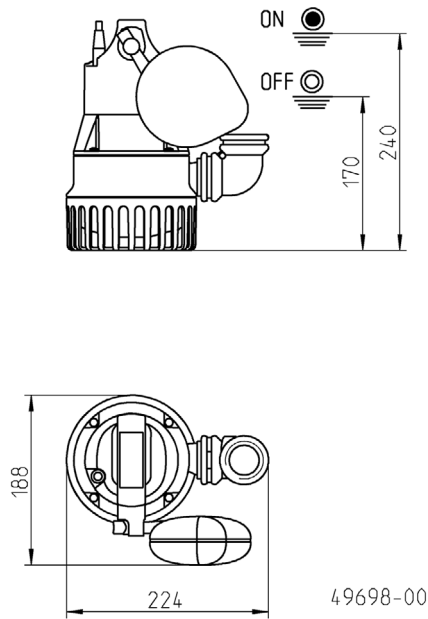
Mitat ja kytkentäkorkeudet, erikoiskellukkeet (mm)



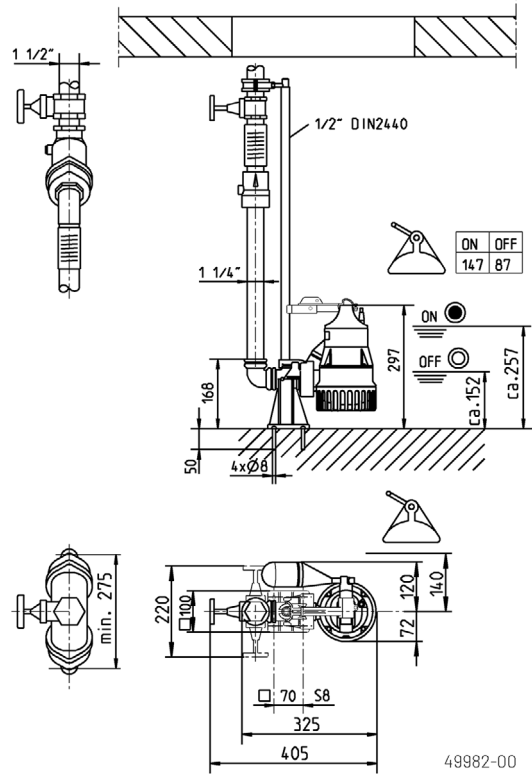
U3 SPEZIAL

TYHJENNYPUMPUT

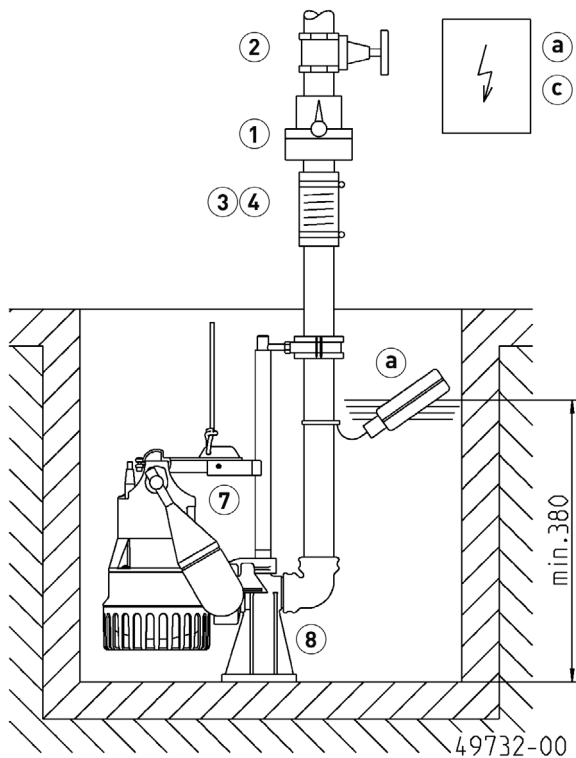
Mitat ja kytkentäkorkeudet, erikoiskellukkeet (mm)



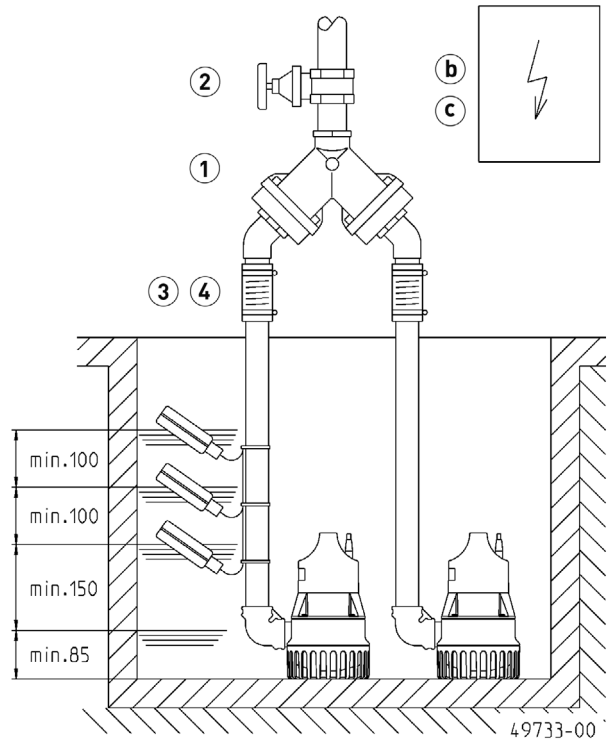
Mitat ja kytkentäkorkeudet, GR 32 (mm)



Yksittäislaitteen asennusesimerkki, GR:n kanssa



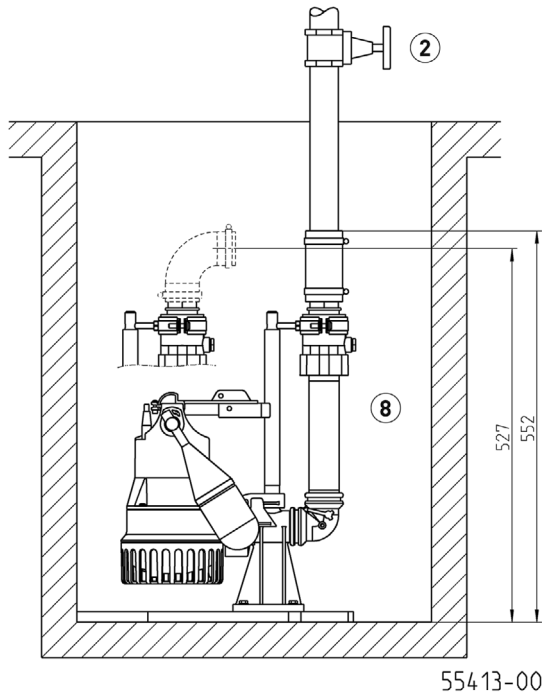
Kaksoislaitteen asennusesimerkki



U3 SPEZIAL

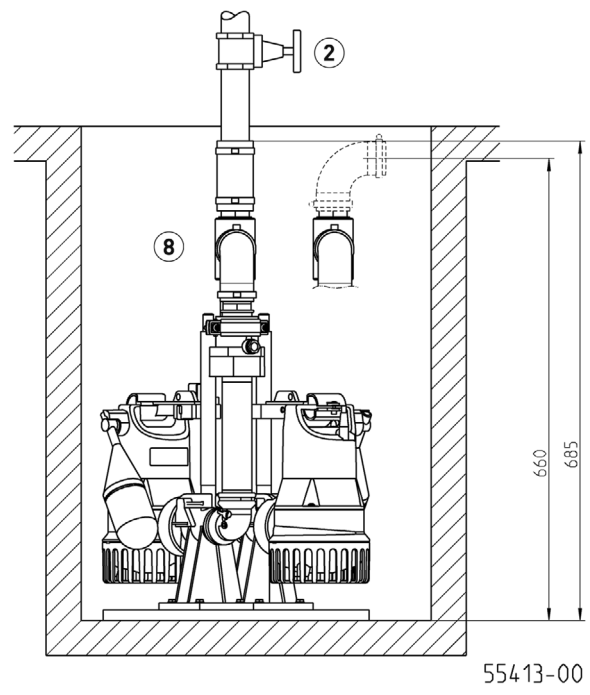
TYHJENNYPUMPUT

Asennusesimerkki ja mitat, Easyfix 32 Single



55413-00

Asennusesimerkki ja mitat, Easyfix 32 Duo



55413-00

Yksittäislaite liukuputkella GR: Kaivo min. 40x50 cm tai Ø 50 cm
Yksittäislaite ilman liukuputkea GR: Kaivo min. 40x40 cm tai Ø 40 cm

Kaksoislaite liukuputkella GR: Kaivo min. 50x50 cm, Ø 60 cm
Kaksoislaite ilman liukuputkea GR: Kaivo min. 50x50, Ø 55 cm

Yksittäislaite Easyfix 32 Single: Kaivo min. 30x40 cm, Ø 40 cm
Kaksoislaite Easyfix 32 Duo: Kaivo min. 45x40 cm, Ø 55 cm
Kaksoislaite Easyfix 32 Duo erikoiskellukkeella: Kaivo min. 50x50 cm, Ø 70 cm

Käytössä padotustason alapuolella on paineputki liitettävä EN 12056 -standardin mukaisesti elastisesti ja johdettava silmukkana paikallisesti määritetyn padotustason ylitse. Lisäksi EN 12050-4 -standardin mukaan tarkastetun takaiskyläpän asennus on pakollista. Suosittelemme myös valvontaa hälytysjärjestelmällä.

EN 12056-4 -standardin kohdan 5.1 mukaisesti laitteissa, joissa viemärijohtoa ei saa katkaista, on asennettava automaattinen varapumppu tai kaksoislaite.

Ohjaus on asennettava kuivaan tilaan.

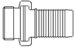
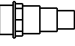


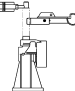
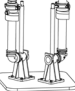
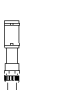

LISÄVARUSTEET, MEKAANISET

				Tuotenro	
	1 Takaiskuventtiili				
	R32 EN 12050-4	1/4" (DN 32), PN 4	90x90 (HxB)	JP09739	
		1/4" (DN 32)	siirrettävään käyttöön	90x90 (HxB)	JP48845
	DR 40 EN 12050-4	1/2" (DN 40), PN 4	200x280 (HxB)	JP09155	
	2 Sulkuventtiili	1/4" (DN 32), PN 16	110x60 (HxB)	JP44785	
		Messinki, 1/2" (DN 40), PN 16	125x60 (HxB)	JP44786	
	Palloventtiili	1/4", PVC, aggressiiviselle Mediat	105x155 (HxB)	JP46111	
	3 Joustava liitäntä	1/4" (DN 32), PN 3	100x42 (HxD)	JP44773	
	4 Kiinnitin	1/4"		JP44765	

U3 SPEZIAL

TYHJENNYSPUMPUT

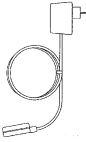
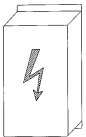
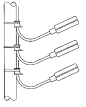


LISÄVARUSTEET, MEKAANISET

			Tuotenro
	5 Pikaliitin	1/4" (DN 32) messinki, kannettavaan käyttöön	JP00327
	Letkuliitäntä	1/4" - 38/32/25	JP44209
	6 Letkusarja	1/4" (DN 32), 15 m kulmalla ja läpivienneillä	JP43550
	7 Erikoiskellukkeet	matalille kytkentäkorkeuksille	JP44795
		kapeille akselleille, akselin koko vähintään 30x30 tai Ø30 cm	JP40856
	Kellukkeen kiinnitys	Kellukekytkimen lukitsemiseksi jatkuvaa käyttöä varten	JP42175
	8 Liukuputkijärjestelmä	GR 32	JP44000
	Liukuputken pidike	2 metrin syvyydestä, kutakin juoksumetriä kohden 1 kappale	JP28314
	Easyfix 32 Single	Liitäntävalmis asennussarja	JP50308
	Easyfix 32 Duo	Liitäntävalmis asennussarja, varustettu kaksoisjärjestelmien ohjauksella	JP50307
	9 Liitäntäyksikkö	DN 32, teleskooppisella painelinjalla 30-90 cm	JP44609

U3 SPEZIAL

TYHJENNYPUMPUT

LISÄVARUSTEET, SÄHKÖISET

			Tuotenro
	a Hälytyksen antaja		
	AG3	Kellukekytkin, verkosta riippuvainen, potentiaalivapaa kosketin, 3 m johto	JP44891
	AG10	Kellukekytkin, verkosta riippuvainen, potentiaalivapaa kosketin, 9,5 m johto	JP44892
	Pesukoneen pysäytys		
	AW3	Kellukekytkin, verkosta riippuvainen, 3 m johto	JP44895
	b Kaksoisjärjestelmien ohjaus		
	Ohjaus BD 00 E	230 V, pumpuille U3-U6, US 62-105, UV3, UV 300, 08/2 ME	JP45735
	Ohjaus HIGHLOGO 2-00 E	230 V	JP47996
	Pintalähetin		
	Kellukekytkinpaketti B	3 kellukekytkin 9,5 m ja johtimen pidike	JP16725
	Kellukekytkinpaketti BmG	3 kellukekytkin 9,5 m painoilla	JP16726
	c Akku	verkosta riippumattomalle hälytykselle	JP44850
	d Smart Home	FTJP -lähetin EnOcean -protokollaa varten	JP47209