

US 73 EX- US 103 EX

EX-SUOJATUT JÄTEVESIPUMPUT

- Kiinteä käyttö
- 30 mm vapaa läpimeno
- Ohjattava öljykammio
- Pyörimissuunnasta
- riippumaton SiC-liukurengas-tiiviste
- Vaihdeettava, vesieristetty valettu johdon sisäänvienti



KUVAUS

Lujatekoisilla uppopumpuilla US 73 Ex ja US 103 Ex pumpataan kuitupitoista tai erittäin epäpuhdasta jätevettä, jonka sisältämien hiukkasten koko on enintään 30 mm (ilman kiviä), keräyskuiluista, kaivanteista ja muista räjähdysherkistä tiloista. Räjähdysherkkiä tiloja ovat mm. kaikki yhteys- ja keräyspisteet, jotka on yhdistetty viemäristöön, kuten esim. ajoneuvojen säilytykseen käytettävät tilat.

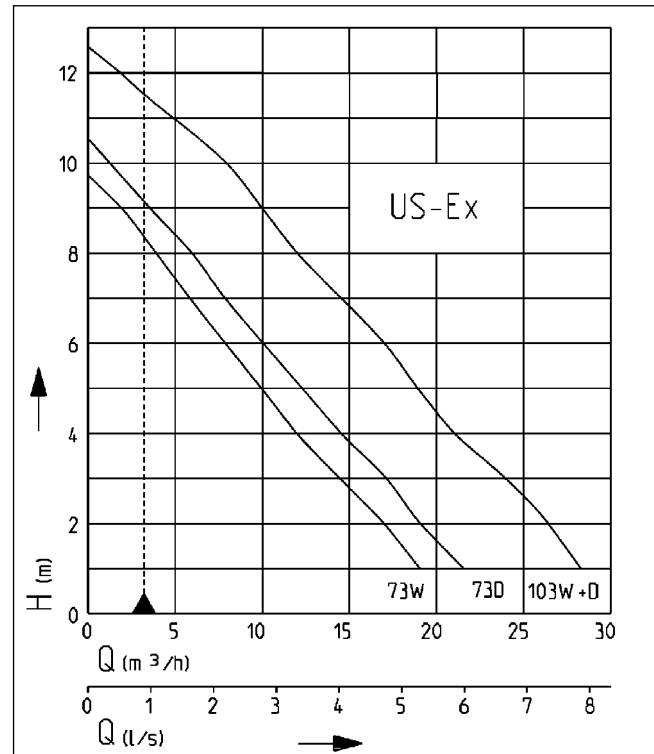
Ex-merkintä Ex II 2 G EX d IIB T4

Kevyt paino ja pieni koko helpottavat tällaisten erityisten jätevesien kustannustehokasta käsittelyä.

Pumput sopivat käyttöön kiinteästi asennettuina. Jotta pumput voidaan helposti poistaa syvistä kuiluista huoltoa tai tarkastusta varten, suosittelemme GR 40 -liukuputkijärjestelmämme käyttöä. Ohjattava öljykammio ja kulutusta kestävä erikoisliukurengastiiviste takaavat pumppujen pitkän käyttöiän. Öljykammion automaattiseen valvontaan voi käyttää tiivisteiden vuoto-testiä.

Ex-määräysten mukaisesti nämä pumput on varustettu käämitetyillä termostaateilla, ja niitä voi käyttää vain asianmukaisilla ohjauslaitteilla (katso lisävarusteet).

TEHO



Type	Pumppauskorkeus H [m]	1	2	3	4	5	6	7	8	9	10	12
US 73 E Ex	Pumppausmäärä Q [m³/h]	19	17	15	12	10	8	6	4	2		
US 73 D Ex		22	20	17	15	12	10	8	6	4		
US 103 E/D Ex		28	26	23	21	19	17	15	12	10	8	2

Rakennemuutokset mahdollisia - tehotoleranssi ISO 9906 -standardin mukaisesti
 EN 12056 -standardin mukaisesti on paineputken vähimmäisvirtausnopeuden oltava 0,7 m/s.
 Tämä määräys on merkitty Q-H-kaavioon käyttörajana (katkoviiva).



US 73 EX- US 103 EX

EX-SUOJATUT JÄTEVESIPUMPUT

TOIMITUSSISÄLTÖ

Liitântävalmis, EN 12050 -standardin mukainen pumppu, 10 m:n johdolla

MEKAANISET TIEDOT

Pumppu	Pystysuora, yksivaiheinen	Kuivakäyntisuoja	Kyllä
Ex-suojaus	Ex-suojauksella	Akseli	Ruostumaton teräs
Vapaa läpimeno	30 mm	Juoksupyörä	Juoksupyörä, lasikuitulujite-muovi
Laakeri	Kuulalaakeri, rasvavoideltu	Moottorikotelo	Harmaavalu
Tiiviste, moottori puoli	Duplex rotary shaft seals	Vedenpitävä	Kyllä
Öljykammio	Kyllä	Painelähtö	IG 1 1/2"
Tiiviste, väliainepuoli	SiC-liukurengastiiviste		

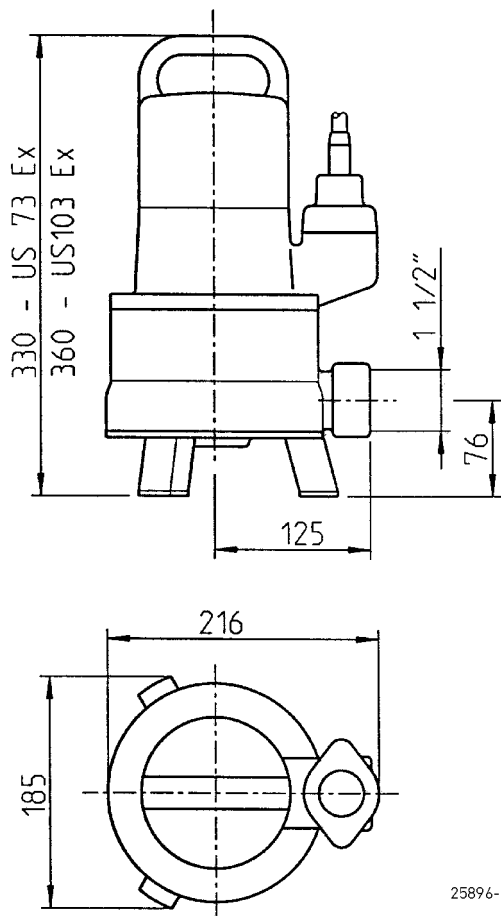
SÄHKÖJÄRJESTELMÄN TIEDOT

Verkkojohto	10m H07RN-F	Eristeluokka	F
Johtimet	6G1,5	Käämitetty termostaatti	Kyllä
Kotelointiluokka	IP 68	Pistoke	Ilman

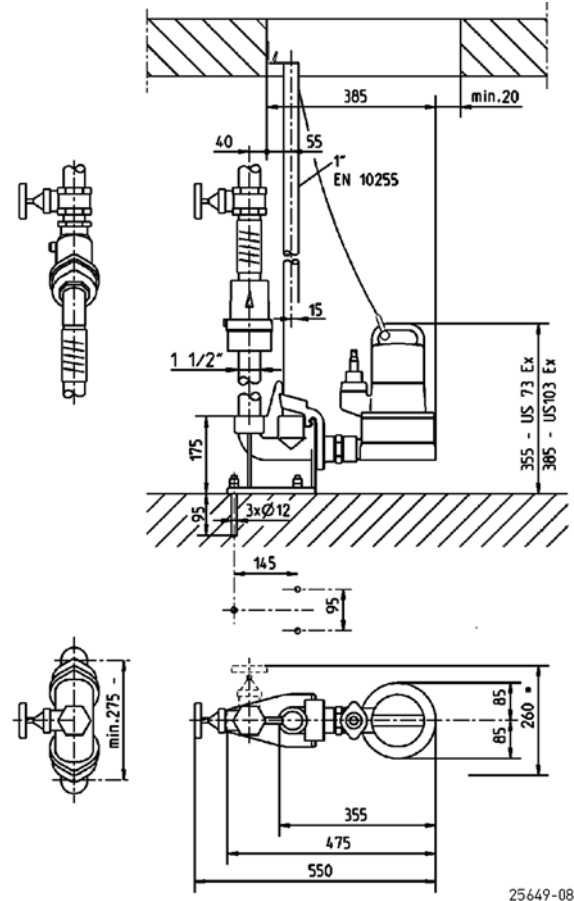
US 73 EX- US 103 EX

Type	Tuotenro	Jännite	Moottoriteho		Virta	Paino
			P1	P2		
US 73 E Ex	JP09292	1/N/PE~230 V	0 kW	0 kW	3 A	19 kg
US 73 D Ex	JP00595	3/PE~400 V	0 kW	0 kW	1 A	19 kg
US 103 E Ex	JP09294	1/N/PE~230 V	1 kW	0 kW	6 A	21 kg
US 103 D Ex	JP09293	3/PE~400 V	1 kW	1 kW	2 A	21 kg

Mitat US 73 Ex ja US 103 Ex (mm)



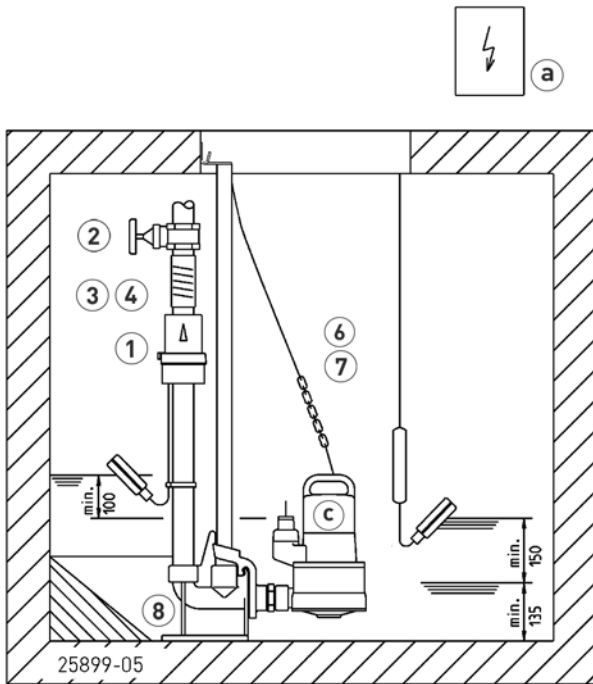
Mitat GR 40:n kanssa (mm)



US 73 EX- US 103 EX

EX-SUOJATUT JÄTEVESIPUMPUT

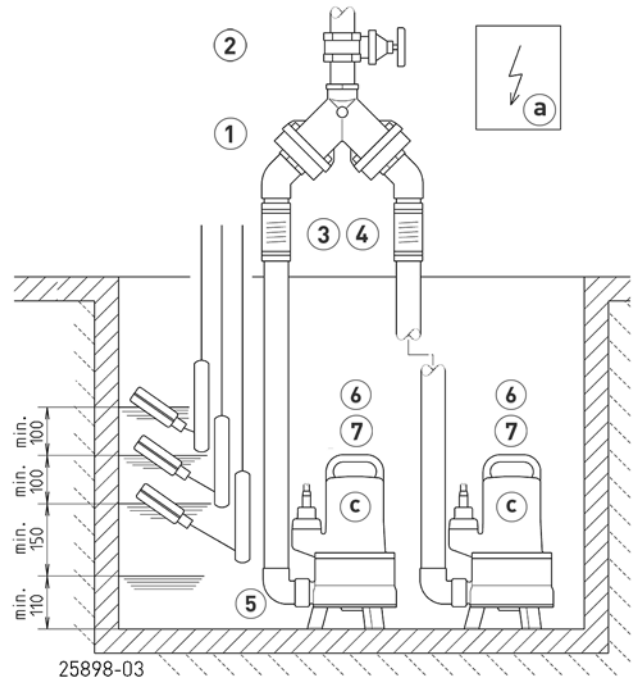
Yksittäislaitteen asennusesimerkki (GR)



Yksittäislaitte 1/2" liukuputkella GR 40: Kaivo min. 40x60 cm
 Yksittäislaitte 1/2" ilman liukuputkea GR: Kaivo min. 40x40 cm
 Kaksoislaitte 1/2" liukuputkella GR 40: Kaivo min. 60x60 cm
 Kaksoislaitte 1/2" ilman liukuputkea GR: Kaivo min. 40x60 cm

Käytössä padotustason alapuolella on paineputki liitettävä EN 12056 -standardin mukaisesti elastisesti ja johdettava silmukkana paikallisesti määritetyn padotustason ylitse. Lisäksi EN

Kaksoislaitteen asennusesimerkki



12050-4 -standardin mukaan tarkastetun takaiskyläpän asennus on pakollista. Suosittelemme myös valvontaa hälytysjärjestelmällä.

EN 12056-4 -standardin kohdan 5.1 mukaisesti laitteissa, joissa viemärijohtoa ei saa katkaista, on asennettava automaattinen varapumppu tai kaksoislaitte.

Ohjaus on asennettava kuivaan tilaan.

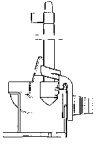
LISÄVARUSTEET, MEKAANISET

				Tuotenro	
	① Takaiskuventtiili				
	R40	EN 12050-4	1/2" (DN 40), PN 4	150x120 (HxB)	JP00317
	DR 40	EN 12050-4	1/2" (DN 40), PN 4	200x280 (HxB)	JP09155
	Kuulakatkaisuventtiili				
	KE40	EN 12050-4	1/2" (DN 40), PN 6	170x125 (HxB)	JP47974
	② Sulkuventtiili		Messinki, 1/2" (DN 40), PN 16	125x60 (HxB)	JP44786
	③ Joustava liitäntä		1/2" (DN 40), PN 4	120x50 (HxD)	JP44777
	④ Kiinnitin		1/2"		JP44763
	⑤ Kulma		1/2"		JP45953
	⑥ Ketju		testattu, 2,5 m, 320 kg, 5 päälenkkiä (EN 818 mod.) testattu, 5,0 m, 320 kg, 8 päälenkkiä (EN 818 mod.)		JP45901 JP45902
	⑦ Ranneke		sakkeleilla		JP45168


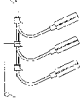

US 73 EX- US 103 EX

EX-SUOJATUT JÄTEVESIPUMPUT

LISÄVARUSTEET, MEKAANISET

			Tuotenro
	8 Liukuputkijärjestelmä	GR 40	JP25592
	Liukuputki 1"	1500 mm	JP48937
	Liukuputki 1"	2000 mm	JP48938
	Liukuputki 1"	2500 mm	JP48939
	Liukuputki 1"	3000 mm	JP48940

LISÄVARUSTEET, SÄHKÖISET

			Tuotenro
	a Yksittäisjärjestelmien ohjaus		
	Ohjaus AD 4 XE	US 73E EX:Ile	JP25901
	Ohjaus AD 8 XE	US 103E EX:Ile	JP25902
	Ohjaus AD 23 X	US 73D EX:Ile	JP09754
	Ohjaus AD 25 X	US 103D EX:Ile	JP09683
	Kaksoisjärjestelmien ohjaus		
	Ohjaus BD 23 X	US 73 D EX:Ile	JP09755
	Ohjaus BD 25 X	US 103 D EX:Ile	JP09681
	Pintalähetin		
		Kellukekytkinpaketti AmG	
	Kellukekytkinpaketti BmG	3 kellukekytkin 9,5 m painoilla	JP16726
	ExH-A-apukytkinlaite Ex-pumppuihin		JP16720
	ExH-B-apukytkinlaite Ex-pumppuihin		JP00295
b Pintalähetin			
	Kuivakäyntisuoja		JP44603
c Tiivisteen tarkastus			
		DKG Ex ex-suojatuille pumppuille	JP00249