

## US 73 HE-US 103 HE

### KUUMAVESIPUMPUT

- Kuivakäyntisuojaus
- 30 mm vapaa läpimeno
- Kuuma vesi, enintään 90 °C
- Ohjattava öljykammio
- Pyörimissuunnasta riippumaton SiC-liukurengas-tiiviste
- Vaihdeettava, vesieristetty valettu johdon sisäänvienti



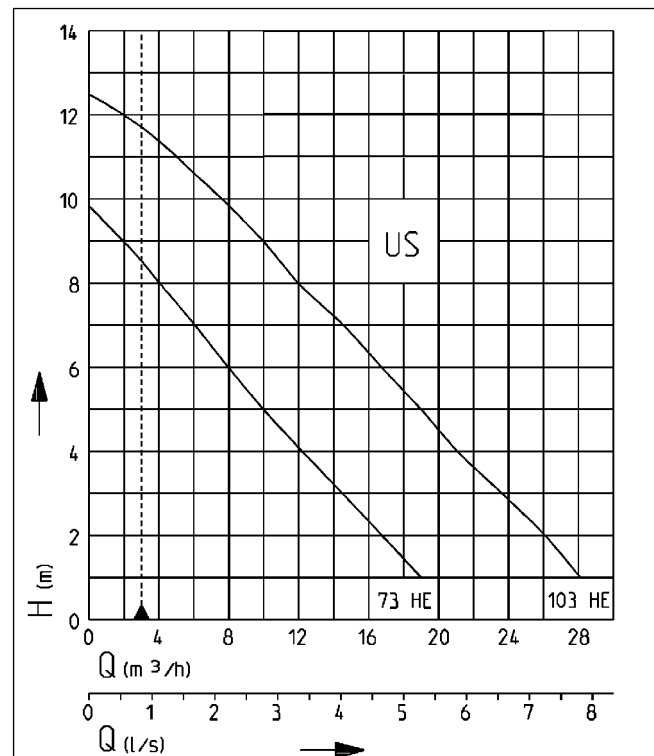
#### KUVAUS

Jätevesipumput US 73 ja 103 HE/HES sopivat erittäin epäpuhtaalle vedelle, jonka sisältämien epäpuhtauksien hiukkaskoko on enintään 30 mm (ilman kiviä). Pumppuja voi käyttää enintään 90-asteiselle jätevedelle esim. pesuloissa tai yhteiskäytössä oleville pesulaitteille, yrityskäytössä oleville astian- ja pyykinpesukoneille sekä lämmitysjärjestelmän ylivuotokanavissa.

Pumput sopivat kiinteään ja siirrettävään käyttöön. Jotta pumput voidaan helposti poistaa syvästä kuiluista huoltoa tai tarkastusta varten, suosittelemme liukuputkijärjestelmän käyttöä. Ohjattava öljykammio ja kulutusta kestävä erikoisliukurengastiiviste takaavat pumppujen pitkän käyttöiän. Pumppuun kiinteästi asennetut käämitetyt termostaatit suojaavat moottoria ylikuormitukselta.

Hebefix 100 H -keräyssäiliön kanssa pumput muodostavat asennusvalmiin ratkaisun enintään 80-asteisen jäteveden pumppaukseen.

#### TEHO



Type	Pumppauskorkeus H [m]	1	2	3	4	5	6	7	8	9	10	12
US 73 HE/HES	Pumppausmäärä Q [m³/h]	19	17	15	12	10	8	6	4	2		
US 103 HE/HES		28	26	23	21	19	17	15	12	10	8	2

Rakennemuutokset mahdollisia - tehotoleranssi ISO 9906 -standardin mukaisesti  
 EN 12056 -standardin mukaisesti on paineputken vähimmäisvirtausnopeuden oltava 0,7 m/s.  
 Tämä määräys on merkitty Q-H-kaavioon käyttörajana (katkoviiva).



# US 73 HE-US 103 HE

## KUUMAVESIPUMPUT

### TOIMITUSSISÄLTÖ

EN 12050 -standardin mukainen pumppu, 10 m:n johdolla ja

suko-pistokkeella

### MEKAANISET TIEDOT

Pumppu	Pystysuora, yksivaiheinen	Akseli	Ruostumaton teräs
Vapaa läpimeno	30 mm	Juoksupyörä	Juoksupyörä, lasikuitulujite-muovi
Laakeri	Kuulalaakeri, rasvavoideltu	Moottorikotelo	Ruostumaton teräs
Tiiviste, moottoripuoli	Duplex rotary shaft seals	Pumppukotelo	Harmaaalu
Öljykammio	Kyllä	Vedenpitävä	Kyllä
Tiiviste, väliainepuoli	SiC-liukurengastiiviste	Painelähtö	IG 11/2"
Kuivakäyntisuoja	Kyllä		

### SÄHKÖJÄRJESTELMÄN TIEDOT

Jännite	1/N/PE~230 V	Eristeluokka	F
Moottoriteho P2	0 kW	Käämitetty termostaatti	Kyllä
Verkkojohto	10m H07RN-F	Moottorinsuoja	Integroitu
Johtimet	3G1,0	Pistoke	Suko
Kotelointiluokka	IP 68		

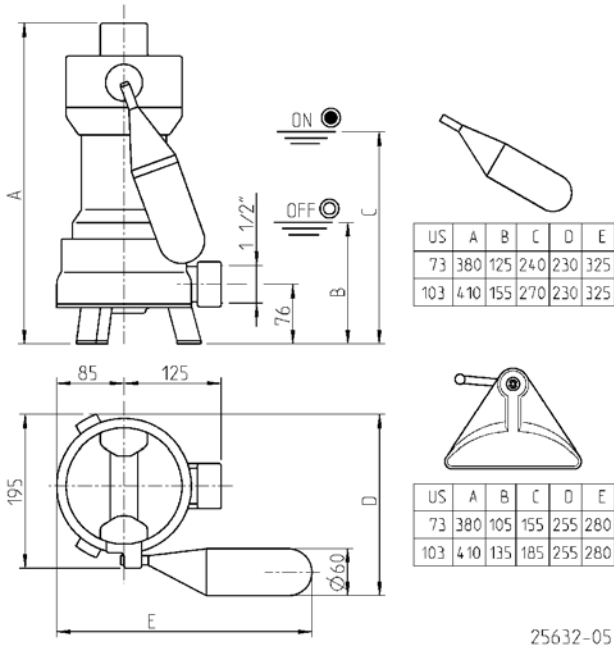
### US 73 HE-US 103 HE

Type	Tuotenro	Moottoriteho P1	Virta	Paino
<b>Ilman kytkentää</b>				
US 73 HE	<b>JP09267</b>	0 kW	3 A	12 kg
US 103 HE	<b>JP09307</b>	1 kW	6 A	14 kg
<b>Automaattikytkennällä</b>				
US 73 HES	<b>JP09264</b>	0 kW	3 A	12 kg
US 103 HES	<b>JP09308</b>	1 kW	6 A	14 kg

# US 73 HE-US 103 HE

KUUMAVESIPUMPUT

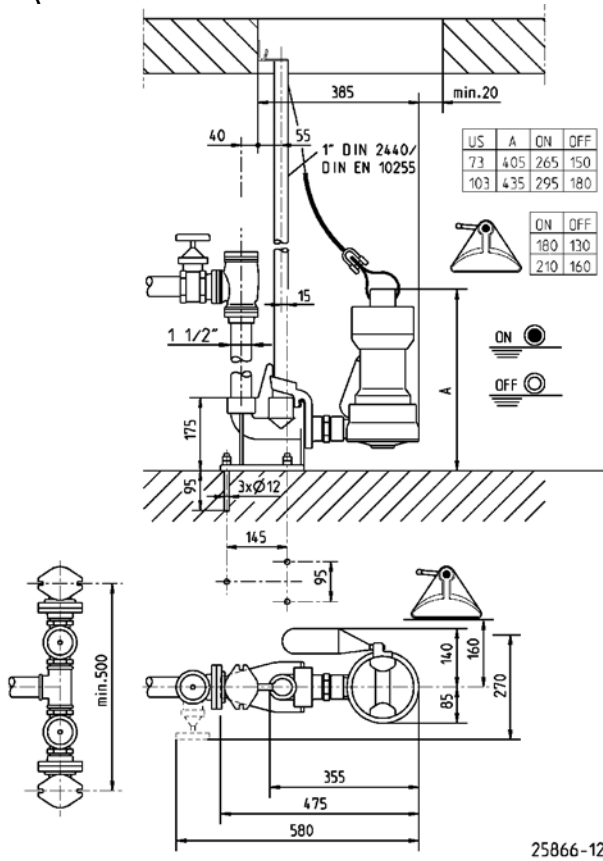
## Mitat ja kytkentäkorkeudet US 73 + 103 HES (mm)



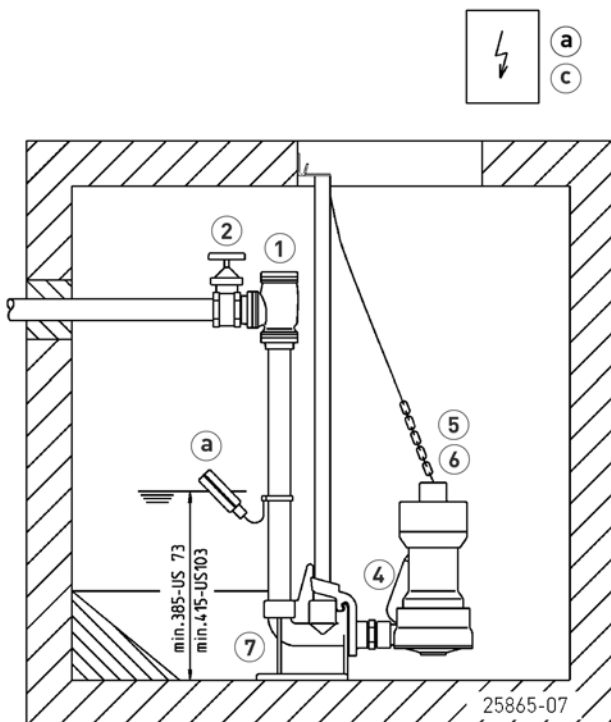
# US 73 HE-US 103 HE

KUUMAVESIPUMPUT

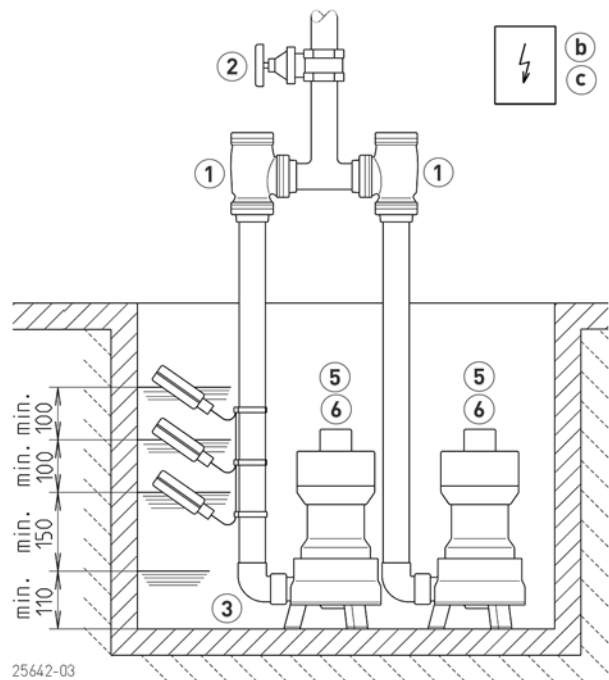
Mitat ja kytkentäkorkeudet US 73 + 103 HES, GR 40:n kanssa



Yksittäislaitteen asennusesimerkki, GR:n kanssa



Kaksoislaitteen asennusesimerkki



# US 73 HE-US 103 HE

## KUUMAVESIPUMPUT

Yksittäislaite US-H liukuputkella GR 40: Kaivo min. 40x65 cm  
 Yksittäislaite US-H ilman liukuputkea GR: Kaivo min. 40x40 cm  
 Kaksoislaite US-H liukuputkella GR 40: Kaivo min. 65x80 cm  
 Kaksoislaite US-H ilman liukuputkea GR: Kaivo min. 40x80 cm

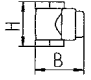
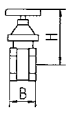
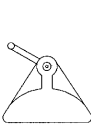
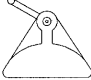

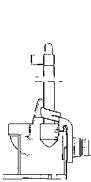
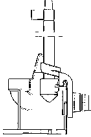
Käytössä padotustason alapuolella on paineputki liitettävä EN 12056 -standardin mukaisesti elastisesti ja johdettava silmukkana paikallisesti määritetyn padotustason ylitse. Lisäksi EN

12050-4 -standardin mukaan tarkastetun takaiskuläpän asennus on pakollista. Suosittelemme myös valvontaa hälytysjärjestelmällä.

EN 12056-4 -standardin kohdan 5.1 mukaisesti laitteissa, joissa viemärijohtoa ei saa katkaista, on asennettava automaattinen varapumppu tai kaksoislaite.

Ohjaus on asennettava kuivaan tilaan.

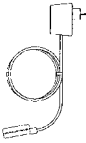

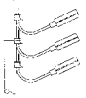
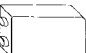

### LISÄVARUSTEET, MEKAANISET

				Tuotenumero
	<b>1 Takaiskuventtiili</b>			
	Kuumalle vedelle	1/2" (DN 40)	80x85 (HxB)	<b>JP44784</b>
	<b>Kuulakatkaisuventtiili</b>			
	KE40 EN 12050-4	1/2" (DN 40), PN 6	170x125 (HxB)	<b>JP47974</b>
	<b>2 Sulkuventtiili</b>	Messinki, 1/2" (DN 40), PN 16	125x60 (HxB)	<b>JP44786</b>
	<b>3 Kulma</b>	1/2"		<b>JP45953</b>
	<b>4 Erikoiskellukkeet</b>	matalille kytkentäkorkeuksille		<b>JP44795</b>
	<b>5 Ketju</b>	testattu, 2,5 m, 320 kg, 5 päälennkkiä (EN 818 mod.) testattu, 5,0 m, 320 kg, 8 päälennkkiä (EN 818 mod.)		<b>JP45901</b> <b>JP45902</b>
	<b>6 Ranneke</b>	sakkeleilla		<b>JP45168</b>
	<b>7 Liukuputkijärjestelmä</b>	GR 40		<b>JP25592</b>
	Liukuputki 1"	1500 mm		<b>JP48937</b>
	Liukuputki 1"	2000 mm		<b>JP48938</b>
	Liukuputki 1"	2500 mm		<b>JP48939</b>
	Liukuputki 1"	3000 mm		<b>JP48940</b>

# US 73 HE-US 103 HE

KUUMAVESIPUMPUT

## LISÄVARUSTEET, SÄHKÖISET

			Tuotenro
	<b>a Hälytyksen antaja</b>		
	AG3	Kellukekytkin, verkosta riippuvainen, potentiaalivapaa kosketin, 3 m johto	JP44891
	AG10	Kellukekytkin, verkosta riippuvainen, potentiaalivapaa kosketin, 9,5 m johto	JP44892
	<b>Pesukoneen pysäytys</b>		
	AW3	Kellukekytkin, verkosta riippuvainen, 3 m johto	JP44895
	AW0	hälytysten välittämiseen useille pesukoneille	JP44899
	<b>b Kaksoisjärjestelmien ohjaus</b>		
	Ohjaus BD 00 E	230 V, pumpuille U3-U6, US 62-105, UV3, UV 300, 08/2 ME	JP45735
	Ohjaus HIGHLOGO 2-00 E	230 V	JP47996
	<b>Pintalähetin</b>		
	Kellukekytkinpaketti BH	Kellukekytkin 9,5 m ja johtimen pidike	JP24768
	Kellukekytkinpaketti BHmG	Kellukekytkin 9,5 m painoilla	JP24769
	Paino	Kellukekytkimien vakauttamiseksi	JP44803
	<b>c Akku</b>	verkosta riippumattomalle hälytykselle	JP44850
	<b>d Smart Home</b>	FTJP -lähetin EnOcean -protokollaa varten	JP47209